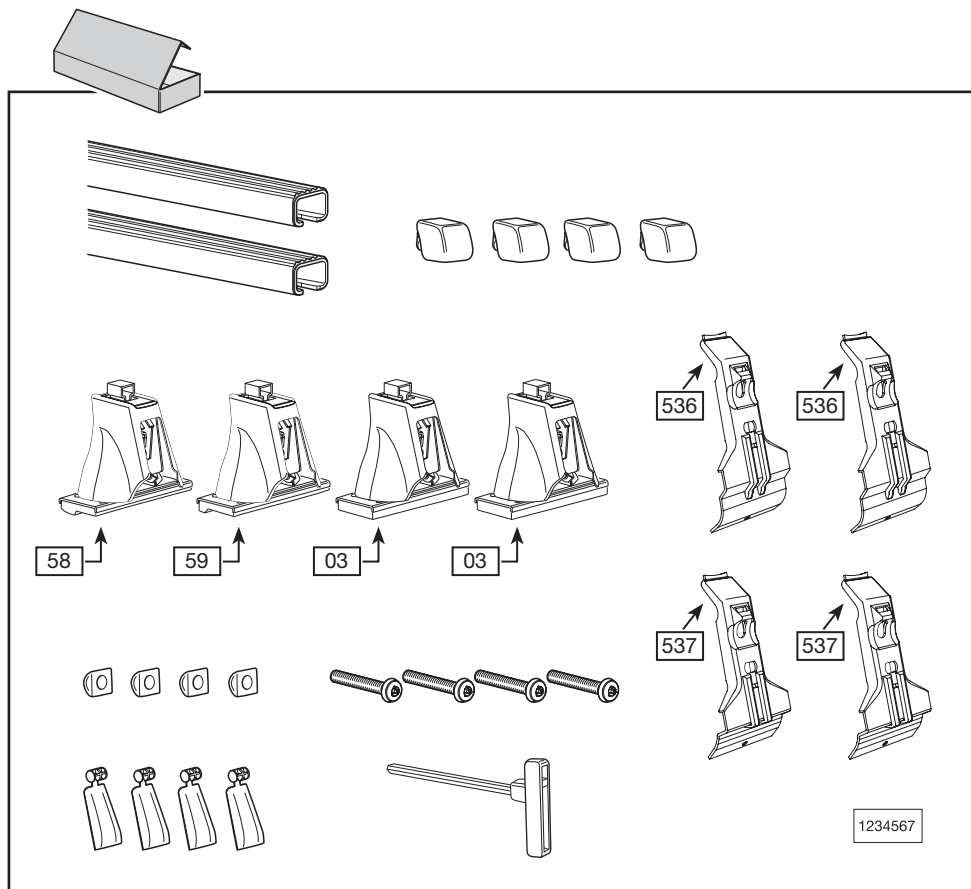
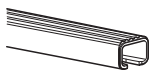


- F** Instructions de montage
- E** Instrucciones de montaje
- I** Istruzioni per il montaggio
- PT** Instruções de montagem
- NL** Montage-instructies
- PL** Instrukcja montażu
- RU** Инструкции по установке
- HU** A felszerelés módja

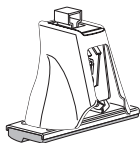
RENAULT Laguna, 4x⁴, 07–
RENAULT Megane III, 5x⁴, 09–



1

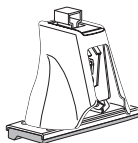


x2



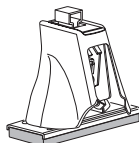
58

x1



59

x1

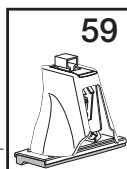


03

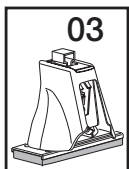
x2



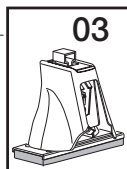
58



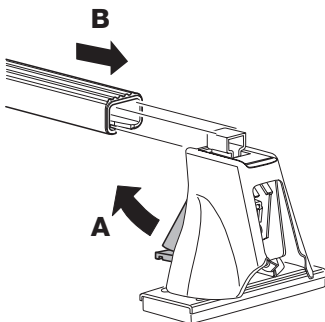
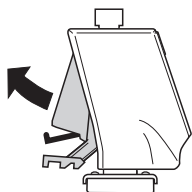
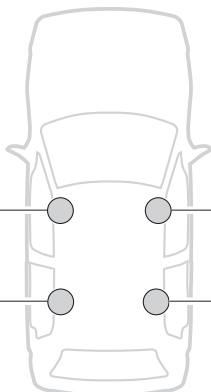
59



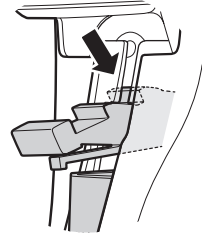
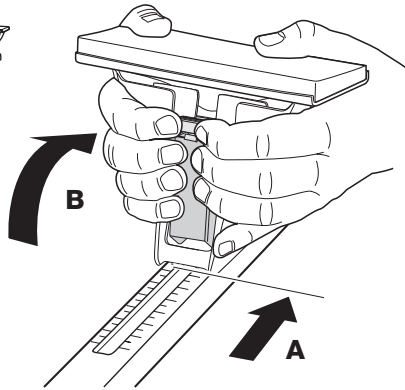
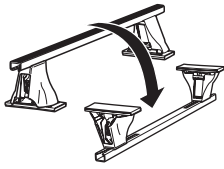
03



03



2



RENAULT Laguna, 4x4, 07-
RENAULT Megane III, 5x4, 09-

41,5

42

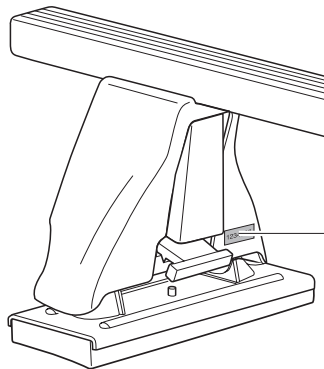
44,5

42

3

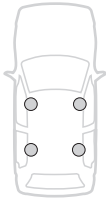
1234567

x1



1234567

4



A



B



	X	Y
RENAULT Laguna, 4x4, 07-	240 mm	748 mm
RENAULT Megane III, 5x4, 09-	110 mm	730 mm

X

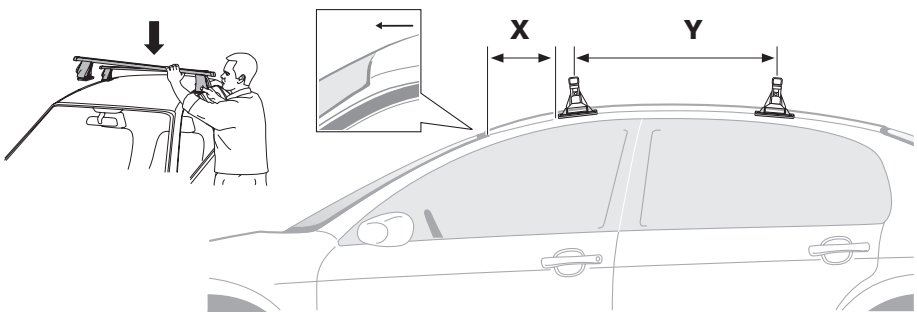
Y

240 mm

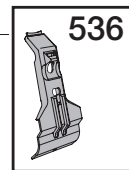
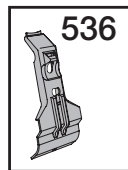
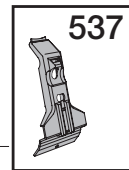
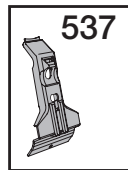
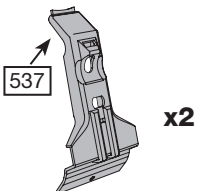
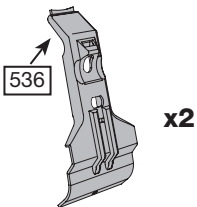
748 mm

110 mm

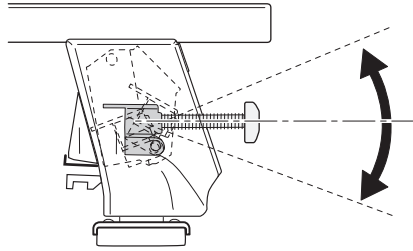
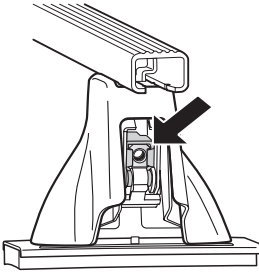
730 mm



5



6



536

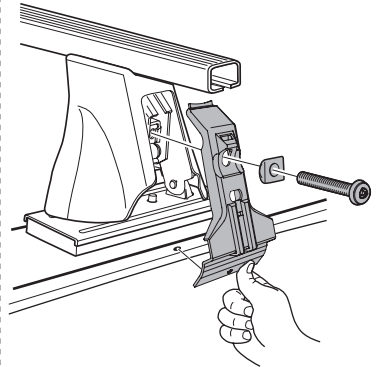
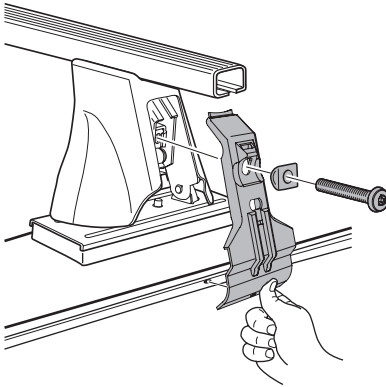
537



x4

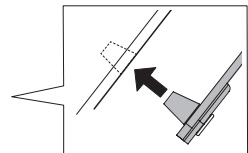
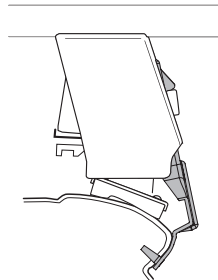
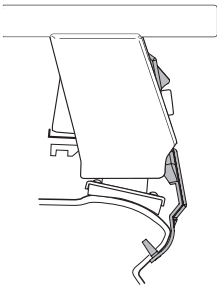


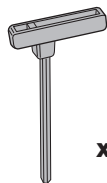
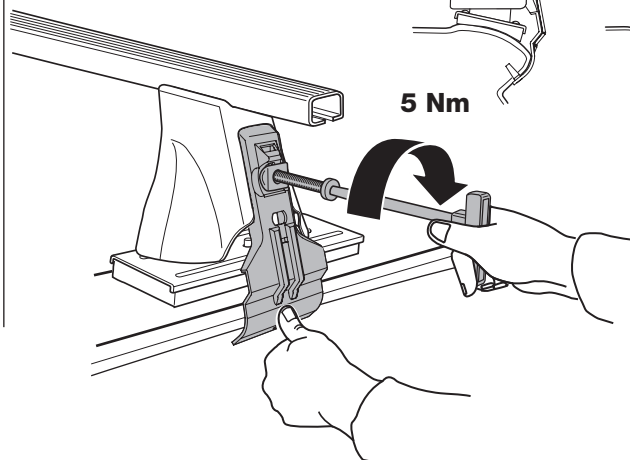
x4



536

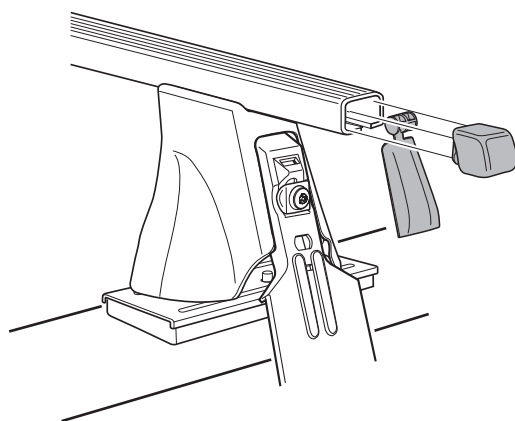
537



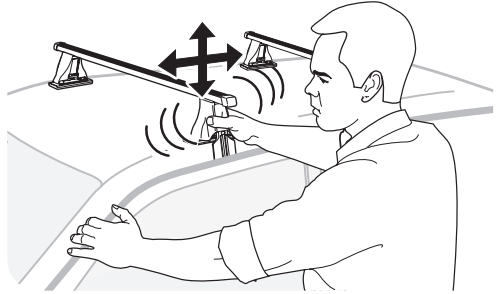
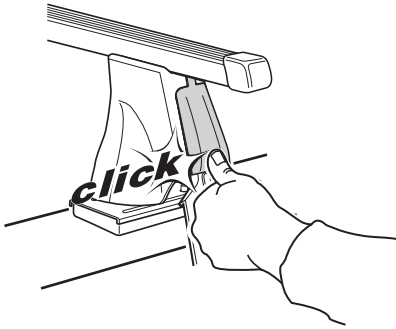
7**x1**

F Serrer alternativement chaque côté
E Alternare il serraggio delle viti
I Serrare alternativamente
PT Aperte alternadamente

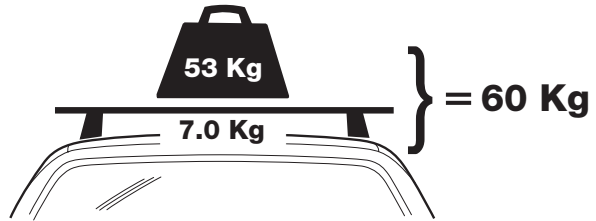
NL Afwisselend aan de linker- en de rechterkant aandraaien
PL Śruby dokręcaj naprzemiennie
RU Затягивайте попеременно
HU Egymástól függetlenül szorítandó

8**x4****x4**

9



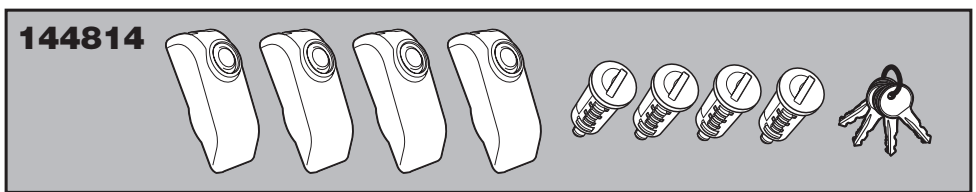
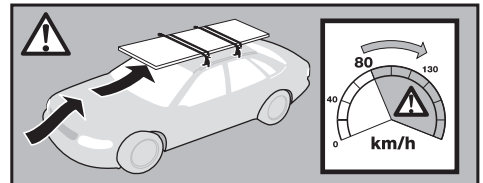
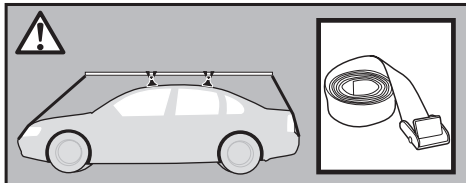
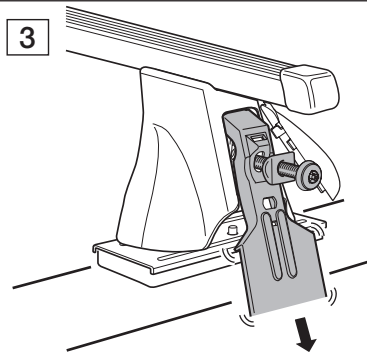
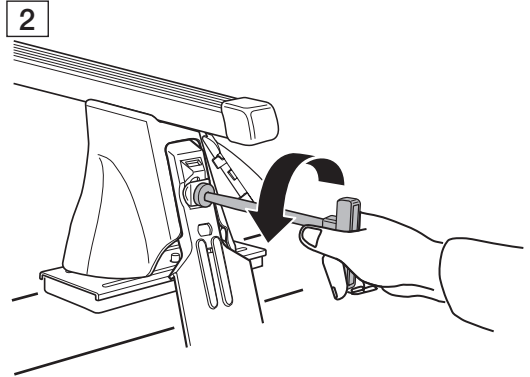
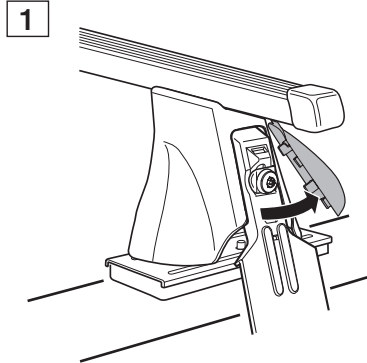
i





F Démontage
E Desmontaje
I Rimozione
PT Remoção

NL Demontage
PL Wymontowywanie
RU СНЯТИЕ
HU Leszerelés



NORAUTO BP 255 - 59812 LESQUIN cedex - FRANCE
 Phone number: 00.33.(0).800.105.106