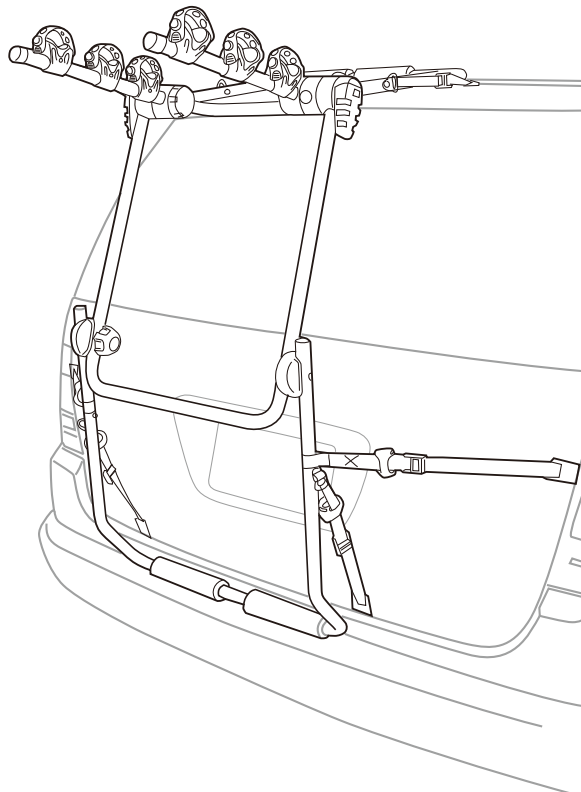


Norauto

NORBIKE 3R 651984

PORTE-VÉLOS DE HAYON A SANGLES
FIETSDRAGER TER BEVESTIGING OP DE ACHTERKLEP
GURT-HECKKLAPPENFAHRRADTRÄGER
PORTABICI A CINGHIE PER PORTELLONE POSTERIORE
PORTA BICICLETAS DE MALA DE CORREIAS
BAGAZNIK ROWEROWY NA NA PASY DO MONTAZU NA TYLNEJ KLAPIE
PORTABICIS TRASERO CON CINCHOS
ВЕЛОБАГАЖНИК С РЕМНЯМИ КРЕПЛЕНИЯ НА
ЗАДНЮЮ ДВЕРЬ АВТОМОБИЛЯ
TAILGATE-MOUNTED BICYCLE RACK WITH STRAPS



	7.4kg
3  MAX 3x15 kg MAX 45kg	 

Lire impérativement la notice avant toute utilisation
De handleiding verplicht lezen voor elke ingebruikname
Vor Gebrauch ist die Anweisungen unbedingt zu lesen
Leer las instrucciones antes de su utilización
Prima dell'utilizzo leggere con molta attenzione le istruzioni
Por favor, leia as instruções antes de usar
Przed użyciem należy przeczytać insytrukcję
Citiți cu atenție instrucțiunile înainte de utilizare.
Перед применением обязательно прочесть руководство по эксплуатации
It is essential to read the manual before use.



Le porte-vélos que vous venez d'acheter est destiné au transport de 3 vélos maximum. La notice de montage doit être scrupuleusement respectée avant toute utilisation du porte-vélos. Elle doit être donc conservée soigneusement.

■Attention :

Le non respect de la notice de montage et des avertissements peut occasionner des dégâts importants à votre véhicule, mettre en cause votre sécurité et celle d'autrui.

Le fabricant se dégage alors de toute responsabilité.

■Information sur la sécurité routière :

Quel que soit le pays où vous utilisez votre porte-vélos, veillez à circuler en respectant le code de la route. Ne roulez jamais avec le porte-vélos sans vélo. Plaque d'immatriculation et l'ensemble des feux de signalisation doivent être impérativement lisibles, veillez à ce que le chargement de votre porte-vélos ne les cache pas, si nécessaire rajoutez une plaque d'immatriculation et des feux supplémentaires.

Ne jamais circuler hors du réseau routier goudronné alors que les vélos sont installés sur le porte-vélos.

■Précautions d'utilisation:

Attention, ce porte-vélos est compatible uniquement avec les véhicules présents sur la liste d'affectation et munis d'un béquet et hayon métal. Utiliser l'aimant fourni pour contrôler que les parties 1 et 2 sont bien en métal.

Si l'aimant ne colle pas sur une des parties, ne pas monter le porte-vélos sur le véhicule.

- Avant le montage du porte-vélos, s'assurer de la compatibilité du montage avec votre véhicule. En cas de doute demandez conseil à un vendeur / technicien.
- Chaque vélo ayant une géométrie particulière, il vous appartient de vérifier la compatibilité de vos vélos avec le porte-vélos. Pour les vélos sans barre supérieure, une barre additionnelle peut être ajoutée sur le vélo afin de pouvoir le poser sur le porte-vélos. Pour les vélos enfants, la compatibilité n'est pas garantie.
- Consultez le manuel d'utilisation de votre véhicule sur les charges maximales autorisées par le constructeur du véhicule.
- Pour le montage du porte-vélos, respecter dans le moindre détail toutes les étapes de montage décrites dans la notice. Vérifier avant chaque montage les tableaux d'affectations de la notice. Ce porte-vélos a été conçu pour protéger la peinture du véhicule s'il est installé correctement.
- Nettoyez avec soin les zones de contacts entre le porte-vélos et le véhicule afin d'éviter la poussière qui risquerait de rayer la carrosserie. Le réglage des éléments de fixation doit être fait avec soin et précision : se référer à la force de serrage préconisée dans la notice de montage. Arrimez les sangles en nombre suffisant en suivant les indications données dans la notice de montage.
- Ne jamais utiliser votre porte-vélos si vous n'êtes pas certain de son montage correct.
- Veiller à bien arrimer les vélos sur le porte-vélos à l'aide des sangles en parfait état.

■Conduite du véhicule avec le porte-vélos:

- Inspectez et vérifiez le porte-vélos avant toute utilisation. Vérifier avant chaque utilisation le réglage des noix de serrage et le métrage des sangles.
- Votre conduite doit prendre en compte la prise au vent du porte-vélos chargé. Une légère surconsommation du véhicule sera constatée.
- Adaptez votre vitesse en fonction de la charge transportée et ne dépassez jamais la vitesse maximale autorisée de 130km/h.
- Il vous appartient d'ajouter des protections supplémentaires pour protéger vos vélos. Ces protections doivent également être convenablement attachées.
- Les gaz d'échappements du véhicule étant très chauds, ne disposez jamais dans le prolongement du pot d'échappement ni les pneus des vélos, ni les sangles du porte-vélos.
- Retirez tous les accessoires de vos vélos avant de les installer sur le porte-vélos. Les paniers et sièges enfants doivent être démontés. (en plus des accessoires)
- Respecter une distance minimale de 20cm entre le sol et la partie la plus basse de votre chargement pour éviter tout risque de collision entre la route et vos vélos.
- Serrez et vérifiez la tension de toutes les sangles et de tous les moyeux lors de chaque inspection du porte-vélos et plus particulièrement sur les chemins non goudronnés et petites routes. Vérifier régulièrement que l'ensemble reste convenablement arrimé.
- Le chargement doit être correctement arrimé avec la sangle de sécurité fournie et prévue à cet effet.
- Il vous appartient de vérifier l'état des sangles en tissu et de les remplacer en cas d'usure (même partielle).
- Le chargement doit être impérativement monté correctement sur les bras du porte-vélos et le centre de gravité du chargement doit être le plus bas possible.
- Un chargement qui dépasse de la voiture doit être conforme à la législation en vigueur et doit être sécurisé.
- Exclure tout dispositif élastique.
- Ne faites pas fonctionner automatiquement l'essuie glace de votre véhicule avant de vous être assuré que le porte-vélos le permette. Certains véhicules sont équipés d'un déclenchement automatique de l'essuie glace arrière. Vérifier si vous pouvez déconnecter l'essuie-glace arrière.
- Il est déconseillé de transporter des vélos électriques avec un porte-vélos à sangles, nous vous recommandons fortement un porte-vélos d'attelage plateforme pour transporter des vélos électriques.

■Évitez:

Les mauvaises routes, les accélérations brutales, les freinages brutaux ou les mauvais arrimages.

■Nous vous conseillons de:

- Ralentir fortement avant les ralentisseurs ou tout autre obstacle.
- Avoir une conduite souple et anticipée.
- Limiter votre vitesse avant les virages.
- Lors des manoeuvres (parking, ...) pensez que votre véhicule est plus long.
- Ne pas manipuler le hayon lorsque le porte-vélos est installé et chargé (avec les vélos).

■Entretien du porte-vélos :

- Ne pas utiliser de produits chimiques agressifs pour nettoyer le porte-vélos.
- Remplacer immédiatement toute pièce défectueuse par une pièce identique et ne pas utiliser le porte-vélos avant une réparation complète.
- Retirez le porte-vélos du véhicule dans les stations de lavage automatique ou à haute pression.
- Ranger votre porte-vélos soigneusement avec la notice de montage après chaque utilisation dans un endroit sec et ventilé.
- En cas d'utilisation l'hiver, rincer systématiquement le porte-vélos afin d'éliminer le sel. Pour cela, utiliser de l'eau et du savon doux, rincer et sécher votre équipement avant de le ranger.

De fietsendrager die u zonet gekocht heeft is bedoeld voor het vervoeren van maximum 3 fietsen. De handleiding moet nauwkeurig worden gevolgd alvorens het gebruik van deze fietsendrager. Daarom raden wij aan deze goed te bewaren.

■Opgelet:

Het niet naleven van deze voorschriften kan schade veroorzaken aan uw wagen en de veiligheid van uzelf en anderen in gevaar brengen. De fabrikant neemt in dat geval ook afstand van elke verantwoordelijkheid.

■Informatie over de verkeersveiligheid:

In welk land u uw fietsendrager ook gebruikt, gelieve de plaatselijke wegcode te respecteren. Rij nooit zonder fietsen op de fietsendrager. Het is verplicht dat uw nummerplaat en de verlichting van uw wagen goed zichtbaar blijven bij het gebruik van de fietsendrager. Indien het zicht van de nummerplaat en/of verlichting gehinderd wordt dan moet men een supplementaire nummerplaat en/of verlichting gebruiken.

Rijd nooit buiten de verharde wegen, terwijl de fietsen zich op de fietsdrager bevindt.

■Voorzorgen bij gebruik:

Opgelet, deze fietsendrager is enkel geschikt voor wagens die op de affectatielijst en die voorzien zijn van een metalen achterklep en spoiler.

Gebruik de meegeleverde magneet om te controleren als de onderdelen 1 en 2 weldegelijk in het metaal zijn, indien de magneet zich niet vasthecht aan deze delen, dan kan men de fietsdrager niet op de wagen installeren.

- Alvorens de fietsendrager te installeren moet u nagaan of deze compatibel is met uw wagen. In geval van twijfel neemt u best contact op met uw verkoper.

- Elke fiets heeft een andere geometrie. Gelieve na te gaan als uw fiets compatibel is met deze bagagedrager. Voor de fietsen die geen steunstang hebben die kunnen een extra stang installeren van de fabrikant om ze op de fietsendrager te installeren. Voor de kinderfietsen kunnen we de compatibiliteit niet garanderen.

- Lees de gebruiksaanwijzing van uw wagen om na te gaan wat zijn maximale laadvermogen is die voorgeschreven wordt door de constructeur.

- Gelieve bij het installeren van de fietsendrager de verschillende stappen die beschreven staan in de handleiding nauwkeurig te volgen. Controleer in de lijst of deze drager geschikt is voor uw wagen. Deze fietsendrager is zo ontworpen dat de lak van uw wagen niet wordt beschadigd als men ze correct monteert.

- Maak de contactzones tussen de fietsendrager en de wagen altijd proper vooraleer deze te installeren om krassen door vuiligheid te vermijden. De bevestigingsstukken moeten met nauwkeurig geregeld worden: bekijk in de handleiding de aangewezen kracht van aanspannen. Maak de spanriemen voldoende vast zoals dat aangeduid staat in de handleiding.

- Gebruik de fietsendrager nooit als u niet zeker bent dat deze correct geïnstalleerd is.

- Gelieve de fietsen goed aan te spannen aan de hand van spanriemen die in perfecte staat zijn.

■Besturen van de wagen met een bagagedrager:

- Inspecteer en verifieer alvorens de fietsdrager te gebruiken. Controleer bij elk gebruik of de lengte van de spanbanden correct zijn en of deze niet correct zijn bevestigd.

- Tijdens het rijden zal de fietsendrager extra wind nemen. Dit heeft als gevolg dat het verbruik van uw wagen licht zal stijgen.

- Pas uw snelheid aan in functie van het gewicht dat u meedraagt en rij nooit sneller dan de maximale toegelaten 130km/u

- U kunt altijd extra veiligheids toevoegen ter bescherming van uw fiets. Deze beschermingen moeten uiteraard correct worden geïnstalleerd.

- De uitlaatgassen van uw wagen kunnen heel warm zijn, zorg er daarom voor dat de fietsbanden of de spanbanden niet voor de uitlaat komen.

- Alvorens de fietsen op de fietsendrager te installeren hoort u alle accessoires van de fiets te verwijderen. De manden en kinderzitjes moeten eveneens van de fiets worden gedemonteerd.

- Respecteer de minimum afstand van 20cm tussen de grond en het laagste punt van uw fietsen zodat u geen schade oploopt door het botsen van uw fietsen met de grond.

- Controleer de spanning van de spanbanden alvorens de fietsendrager te gebruiken. Vooral op niet-geasfalteerde en kleinere wegen moet hier de nodige aandacht aan worden besteed.

- De lading moet correct worden vastgemaakt met die veiligheidsspanband die meegeleverd is.

- U moet op tijd de staat van de spanbanden te controleren op slijtage en indien nodig te vervangen. (zelfs gedeeltelijk)

- Het is verplicht de lading correct te monteren op de armen van de fietsdrager. Het zwaartepunt moet zo laag mogelijk bij de grond zijn.

- Een lading die buiten de wagen uitsteekt moet conform zijn aan de wetgeving die van kracht is en moet beveiligd zijn.

- Gebruik geen elastische hulpmiddelen.

- Gebruik niet zomaar de achterruitenwisser alvorens te controleren als de fietsendrager deze niet hindert. Sommige wagens hebben een automatische achterruitenwisser.

Controleer eventueel als u de achterruitenwisser niet kunt verwijderen.

- Het is af te raden om een elektrische fiets te vervoeren met een fietsendrager met spanbanden. Wij raden u ten sterkste een fietsendrager op de trekhaak aan om uw elektrische fiets te vervoeren.

■Vermijd volgende zaken:

Wegen in slechte staat, hevig accelereren, hevig remmen of slecht bevestigen.

■Wij raden jullie volgende zaken aan:

- Gelieve sterk te vertragen voor verkeersdrempels of andere obstakels.

- Stuur soepel en geanticipeerd.

- Beperk uw snelheid voor een bocht.

- Hou in gedachten bij manoeuvres (parkeren) dat uw wagen langer is.

- Doe het kofferdeksel niet open als de fietsendrager is geïnstalleerd en geladen (met de fietsen).

■Onderhoud van de fietsendrager:

- Gelieve geen agressieve chemische reinigingsproducten te gebruiken voor de schoonmaak van uw fietsendrager

- Vervang defecte onderdelen onmiddellijk met een identiek onderdeel en gebruik deze niet alvorens deze volledig is hersteld.

- Haal de fietsendrager van uw wagen als u gebruik maakt van een carwash of bij het gebruik van een hogedrukreiniger.

- Berg de fietsendrager op na gebruik in een droge en goed geventileerde plaats.

- In geval u de fietsendrager gebruikt in de winter moet u deze frequent spoelen met water om het zout te verwijderen. Gebruik hiervoor water en zachte zeep en droog achteraf het materiaal alvorens op te bergen.

Der vorliegende Fahrradträger ist für den Transport von max. 3 Fahrrad ausgelegt. Die Aufbauanleitung muss vor Gebrauch des Fahrradträgers strengsten befolgt werden. Sie ist sorgfältig aufzubewahren.

■Achtung:

Die Nicht-Beachtung der Aufbauanleitung bzw. der Warnhinweise kann Schäden an Ihrem Fahrzeug hervorrufen sowie Sie und Dritte in Gefahr bringen.

In diesem Fall übernimmt der Hersteller keinerlei Haftung.

■Informationen zur Straßenverkehrssicherheit:

Halten Sie die jeweils gültige Straßenverkehrsordnung ein. Fahren Sie nicht mit unbeladenem Fahrradträger. Das Autokennzeichen sowie die Lichtsignalanlage müssen sichtbar sein. Achten Sie darauf, dass der Fahrradträger diese nicht verdeckt und bringen Sie ggf. ein zusätzliches Kennzeichen bzw. Lichtanlage an.

Fahren Sie nicht außerhalb des Straßennetzes, wenn Sie Fahrräder transportieren.

■Gebrauchshinweise:

Achtung: dieser fahrradträger ist ausschliesslich mit den in der zuordnungsliste angegebenen fahrzeugen kompatibel und mit einem spoiler sowie einer heckklappe aus metall ausgestattet. Verwenden sie den mitgelieferten magneten, um sicherzustellen, dass teile 1 und 2 aus metall sind; klebt der magnet nicht an den o.A. teilen, darf die montage des fahrradträgers nicht durchgeführt werden.

- Stellen Sie vor Aufbau des Fahrradträgers sicher, dass dieser mit Ihrem Fahrzeug kompatibel ist. Bei Zweifel wenden Sie sich an einen Verkäufer bzw. Techniker.

- Stellen Sie jeweils sicher, dass jedes zu transportierende Fahrrad mit dem Fahrradträger kompatibel ist. Bei Fahrrädern ohne Oberrohr kann ein zusätzliches Rohr angebracht werden, um den Transport mit dem Fahrradträger zu ermöglichen. Für Kinderfahrräder kann die Kompatibilität nicht gewährleistet werden.

- Überprüfen Sie im Betriebshandbuch Ihres Fahrzeugs die vom Hersteller zugelassene Maximallast.

- Befolgen Sie für den Aufbau des Fahrradträgers sämtliche Schritte der Gebrauchsanweisung.

Überprüfen Sie vor dem Aufbau die Zuordnungstabelle der Gebrauchsanweisung. Bei ordnungsgemäßem Aufbau ist dieser Fahrradträger so konzipiert, dass er den Lack Ihres Fahrzeuges nicht beschädigt.

- Reinigen Sie sorgfältig die Kontaktflächen zwischen Fahrradträger und Fahrzeug, um Staubansammlungen, die die Karosserie beschädigen könnten, zu vermeiden.

Die Einstellung der Befestigungselemente hat mit Sorgfalt und Präzision zu erfolgen. Beachten Sie die in der Aufbauanleitung empfohlenen Anzugsmomente.

Sichern Sie den Fahrradträger, wie in der Aufbauanleitung beschrieben, mit ausreichend viel Befestigungsriemen.

- Bei Zweifel bezüglich des korrekten Aufbaus sollten Sie den Fahrradträger nicht verwenden.

- Achten Sie darauf, dass das Fahrrad mit einwandfreien Befestigungsriemen ausreichend gesichert ist.

■Fahrverhalten mit Fahrradträger:

- Prüfen Sie den Fahrradträger sorgfältig vor jeder Verwendung. Prüfen Sie vor jeder Verwendung das Befestigungs- und Spannsystem der Befestigungsriemen.

- Passen Sie Ihr Fahrverhalten dem Windwiderstand des beladenen Fahrradträgers an. Ein leichter Mehrverbrauch an Treibstoff ist festzustellen.

- Passen Sie die Fahrgeschwindigkeit an die Transportlast an und halten Sie die Maximalgeschwindigkeit von 130 km/h ein.

- Es liegt in Ihrem Ermessen zusätzliche Maßnahmen zum Schutz Ihres Fahrrades zu treffen. Diese Schutzvorrichtungen müssen ebenfalls angemessen befestigt sein.

- Aufgrund der starken Temperatur der Abgase, achten Sie darauf, dass weder Reifen noch Befestigungsriemen in die Nähe des Auspuffes kommen.

- Entfernen Sie sämtliches Zubehör von Ihrem Fahrrad, bevor Sie es auf den Fahrradträger installieren. Körbe und Kindersitze müssen ebenfalls entfernt werden.

- Halten Sie einen Mindestabstand von 20 cm zwischen Boden und Transportgut ein, um Kollisionen zwischen Straßenbelag und Fahrrad vorzubeugen.

- Ziehen Sie bei jeder Überprüfung des Fahrradträgers und insbesondere beim Fahren auf nicht asphaltierten Straßen die Befestigungsriemen fest und kontrollieren Sie die Spannkraft. Prüfen Sie regelmäßig die Bespannung des gesamten Fahrradträgers.

- Die Ladung muss ordnungsgemäß mit dem mitgelieferten und für diesen Zweck vorgesehenen Sicherheitsriemen befestigt sein.

- Es liegt in Ihrer Verantwortung, den Zustand der Riemen zu kontrollieren und Sie bei Verschleiß auszutauschen (auch teilweise).

- Die Ladung muss ordnungsgemäß auf den Armen des Fahrradträgers installiert sein und ihr Schwerpunkt so tief wie möglich sitzen.

- Eine Ladung, die über das Fahrzeugende hinausgeht muss gesetzeskonform und ordnungsgemäß gesichert sein.

- Verwenden Sie keine elastischen Befestigungselemente.

- Stellen Sie vor Betätigung der Scheibenwischer sicher, dass diese mit dem Fahrradträger kompatibel sind. Manche Fahrzeuge sind mit selbsttätigen Heckscheibenwischer ausgestattet. Überprüfen Sie, ob die Heckscheibenwischer abnehmbar sind.

- Es wird empfohlen, zum Transport von Elektrofahrrädern einen Fahrradträger für die Anhängerkupplung zu nutzen.

■Das sollten Sie vermeiden:

Straßen in schlechtem Zustand, abrupte Beschleunigungen, plötzliches Bremsen und schlecht angebrachte Gurte.

■Das sollten Sie beachten:

- Geschwindigkeit vor Bodenschwellen bzw. anderen Hindernissen reduzieren;

- vorausschauend fahren;

- Geschwindigkeit vor Kurven reduzieren;

- bei Fahrmanövern wie Einparken die zusätzliche Länge Ihres Fahrzeuges berücksichtigen;

- nie die Hecktüre öffnen, wenn der Fahrradträger beladen ist;

■Instandhaltung des Fahrradträgers:

- Verwenden Sie keine aggressiven chemischen Reinigungsprodukte.

- Wechseln Sie unmittelbar beschädigte Teile mit identischen Ersatzteilen aus und verwenden Sie den Fahrradträger erst nach einer vollständig durchgeführten Reparatur.

- Nehmen Sie den Fahrradträger in Auto- bzw. Hochdruckwaschanlagen ab.

- Verstauen Sie den Fahrradträger nach dem Gebrauch gemeinsam mit der Aufbauanleitung an einem trockenen und belüfteten Ort.

- Spritzen Sie den Fahrradträger bei Gebrauch im Winter systematisch ab, um Salzurückstände zu entfernen. Verwenden Sie dazu klares Seifenwasser und trocknen Sie den Fahrradträger vor dem Verstauen.

El portabici que acaba de comprar sirve para transportar 3 bicis como máximo. Lea atentamente las instrucciones de uso y conservelas para futuras ocasiones.

■Atención:

No respetar las instrucciones y las advertencias puede ocasionar importantes daños en su vehículo y poner en juego su seguridad y la de los demás. En este caso el fabricante declinará toda responsabilidad.

■Información sobre la seguridad vial:

Sea el que sea el país en el que utiliza su portabicicletas, circule respetando el código de la circulación. No circule nunca con el portabicicletas sin bicis. La matrícula y todas las luces de señalización deben estar siempre perfectamente visibles. Asegúrese de que la carga del portabicicletas no las tape y si es necesario añada una placa de matrícula y luces supletorias.

No circule nunca fuera de la red de carreteras asfaltadas siempre que las bicicletas estén instaladas sobre el porta bicicletas.

■Precauciones de uso:

Atención, este porta bicicletas es compatible únicamente con los vehículos presentes en la lista de aplicaciones y provistos de alerón y portón metálicos.

Utilizar el imán suministrado para comprobar que las partes 1 y 2 son metálicas. Si el imán no se pega sobre una de las partes, no montar el porta bicicletas sobre el vehículo.

- Antes de montar el portabicicletas, asegúrese de que el montaje es compatible con su vehículo. En caso de duda pida consejo a un vendedor/técnico.
- Como cada bicicleta tiene una geometría particular, también debe comprobar la compatibilidad de sus bicicletas con el portabicicletas. Para colocar en el portabicicletas bicis sin barras superiores puede añadir una barra adicional el fabricante. No se garantiza la compatibilidad para las bicicletas de niños.
- Consulte el manual del vehículo para conocer las cargas máximas autorizadas por el constructor.
- Para montar su portabicicletas respete al detalle todas las etapas de montaje descritas. Antes de cada montaje compruebe las tablas de afectaciones de las instrucciones.

Este portabicicletas está concebido para proteger la pintura del vehículo, siempre y cuando la instalación sea correcta.

- Limpie con cuidado las zonas de contacto entre el portabicicletas y el vehículo para evitar que el polvo pueda rayar la carrocería. El ajuste de los elementos de fijación debe

hacerse con cuidado y precisión: atenerse a la fuerza de sujeción que recomienda el libro de instrucciones. Atar con un número suficiente de cinchos siguiendo las indicaciones que aparecen en las instrucciones de montaje.

- No utilice su portabicicletas si no está seguro de que está bien montado.

- Sujetar bien las bicis al portabici con la ayuda de los cinchos.

■Conducción del vehículo con el portabicicletas:

- Inspeccione y compruebe el portabicicletas antes de cualquier utilización. Compruebe cada vez el ajuste de las llaves de sujeción y el metraje de los cinchos.

- Su conducción debe tener en cuenta la resistencia al aire del portabicicletas cargado. Constatará que el vehículo tiene un ligero sobreconsumo.

- Adapte su velocidad en función de la carga transportada y no supere nunca la velocidad máxima autorizada de 130km/h.

- Es conveniente que añada protecciones adicionales para sus bicicletas. Estas protecciones también deberán estar convenientemente sujetas.

- Como los gases de escape de su vehículo están muy calientes, no ponga nunca en la prolongación del tubo de escape ni los neumáticos de las bicis ni los cinchos del portabicicletas.

- Retire todos los accesorios de sus bicicletas antes de instalarlas sobre el portabicicletas. Además de los accesorios, se deben desmontar las cestas y sillas para niños.

- Respetar una distancia mínima de 20cm entre el suelo y la parte más baja de su carga para evitar cualquier riesgo de colisión entre la carretera y sus bicicletas.

- Apriete y compruebe la tensión de todos los cinchos y de todos los cubos cada vez que inspeccione el portabicicletas, sobre todo cuando va por caminos sin asfaltar y pequeñas carreteras. Compruebe regularmente que el conjunto está convenientemente sujeto.

- La carga debe estar correctamente estibada con el cincho de seguridad que se suministra con el portabicicletas y prevista a tal efecto.

- Debe comprobar el estado de los cinchos de tela y cambiarlas en caso de desgaste (incluso parcial).

- La carga debe estar obligatoriamente correctamente montada en los brazos del portabicicletas y el centro de gravedad de la carga debe estar lo más bajo posible.

- Una carga que sobrepasa del coche debe estar siempre conforme a la legislación vigente y colocada de manera totalmente segura.

- Excluir cualquier dispositivo elástico.

- No haga funcionar automáticamente los limpiaparabrisas de su vehículo antes de haber comprobado que su portabicicletas lo permite. Algunos vehículos están equipados de una desconexión automática del limpia trasero, pero compruebe eventualmente si puede desconectar el limpia trasero.

- Se desaconseja transportar bicis eléctricas con un portabicicletas de cinchos, le recomendamos para ello un portabicicletas de enganche de plataforma.

■Evite:

Las carreteras en malas condiciones, las aceleraciones y los frenazos bruscos o tener la carga mal estibada.

■Le aconsejamos:

- Aminorar con fuerza antes de los tramos de desaceleración o de cualquier otro obstáculo.

- Conducir con suavidad y anticipación.

- Reducir su velocidad antes de las curvas.

- Durante las maniobras (parking, etc.) piense que su vehículo es más largo.

- No manipule el portón trasero cuando el portabicicletas está instalado y cargado (con las bicis).

■Mantenimiento del portabicicletas:

- No utilizar productos químicos agresivos para limpiar el portabicicletas.

- Cambiar inmediatamente cualquier pieza defectuosa por una pieza idéntica y no utilizar el portabicicletas antes de que esté totalmente reparado.

- Retirar el portabicicletas del vehículo en los túneles de lavado automático o de alta presión.

- Guardar cuidadosamente el portabicicletas con las instrucciones de montaje después de cada uso en un lugar seco y ventilado.

- En caso de utilizarlo en invierno, limpiar sistemáticamente el portabicicletas para eliminar la sal. Para ello, utilizar agua y jabón suave, enjuagar y secar el material antes de guardarlo.

Il portabici che avete appena acquistato è destinato al trasporto di 3 bici al massimo. Le istruzioni di montaggio vanno scrupolosamente seguite prima di ogni utilizzo del portabici. Occorre successivamente conservarle con cura.

■Attenzione :

in caso di mancato rispetto delle istruzioni di montaggio e degli avvisi qui riportati, che possono causare gravi danni al vostro veicolo e mettere in pericolo voi e gli altri, il produttore declina ogni responsabilità.

■Informazioni sulla sicurezza stradale :

In qualunque paese utilizzate il vostro portabici, dovete sempre circolare nel rispetto del codice della strada vigente. Non mettetevi MAI in viaggio con portabici installato senza biciclette. Targa e dispositivi di illuminazione posteriori devono essere obbligatoriamente visibili.

Qualora non lo fossero sarà necessario aggiungerne di supplementari.

Non circolare mai al di fuori della rete stradale asfaltata quando le biciclette sono installate sul portabici.

■Precauzioni d'uso:

Attenzione, questo portabici è compatibile solo con i veicoli presenti sulla tabella di applicazione e muniti di spoiler e portello posteriore in metallo. Utilizzare il magnete fornito per verificare che le parti 1 e 2 siano effettivamente di metallo. Se il magnete non si attacca ad una delle parti, non montare il portabici sul veicolo.

- Prima del montaggio del portabici, assicuratevi che sia compatibile con il vostro veicolo. In caso di dubbio rivolgetevi ad un venditore o ad un tecnico.

- Poiché ogni bici ha una geometria particolare, verificate la compatibilità delle vostre bici con il portabici. Per le biciclette sprovviste di barra superiore, è disponibile una barra aggiuntiva il fabbricante, che permette la corretta sistemazione sul portabici... Per le biciclette dei bambini, la compatibilità non è garantita.

- Consultate il manuale del vostro veicolo per conoscere il carico massimo autorizzato dal costruttore.

- Durante il montaggio del portabici, rispettate nel minimo dettaglio tutte le fasi di montaggio descritte nelle istruzioni. Verificate prima di ogni montaggio le tabelle di applicazioni delle istruzioni. Questo portabici, se installato correttamente, non rovina la vernice della carrozzeria.

- Pulite con cura le zone di contatto tra il portabici ed il veicolo al fine di evitare che sporco e polvere righino la carrozzeria. La regolazione degli elementi di fissaggio deve essere fatta con cura e precisione: fate riferimento alla forza di bloccaggio indicata nelle istruzioni di montaggio.

Attaccate le cinghie in numero sufficiente seguendo le indicazioni delle istruzioni di montaggio.

- Non utilizzate mai il vostro portabici se non siete certi che sia stato montato correttamente.

- Prestate attenzione durante la sistemazione delle bici sul portabici: le cinghie di fissaggio devono essere in perfetto stato.

■Guida del veicolo con portabici installato:

- Controllate il portabici prima di qualsiasi utilizzo. Verificate la regolazione dei dispositivi di bloccaggio e la misura delle cinghie.

- La vostra guida deve tenere conto dell'azione del vento sul portabici caricato. Constaterebbe un leggero aumento di consumo di carburante.

- Adeguate la velocità del veicolo al carico trasportato e non superate mai la velocità massima autorizzata: 130km/h.

- Se lo ritenete necessario, aggiungete delle protezioni supplementari (convenientemente fissate) per preservare le vostre bici.

- Poiché i gas di scarico del veicolo raggiungono un'elevata temperatura, prestate attenzione affinché le gomme delle bici e le cinghie del portabici non siano mai poste lungo il prolungamento del tubo di scappamento.

- Prima di sistemare le biciclette sul portabici, rimuovete tutti gli accessori, compresi cestini e seggiolini per bambini.

- Assicuratevi che ci sia una distanza minima di 20 cm tra il suolo e la parte più bassa del vostro carico per evitare il rischio di collisione tra la strada e le vostre bici.

- Durante ogni controllo del portabici, verificate la tensione di tutte le cinghie e di tutti i mozzi, in particolar modo quando percorrete strade non asfaltate o a carreggiata ridotta.

Appurate regolarmente che tutto l'insieme sia convenientemente sistemato.

- Il carico deve essere correttamente fermato con la cinghia di sicurezza fornita a questo scopo.

- E' vostro compito controllare il deterioramento delle cinghie in tessuto e di sostituirle in caso di usura anche solo parziale..

- Le bici devono essere obbligatoriamente poste sui bracci del portabici e il centro di gravità del carico dev'essere il più basso possibile.

- Un carico che sporge dall'auto deve essere conforme alla legislazione in vigore e reso sicuro.

- Non si può utilizzare alcun dispositivo elastico.

- Non azionate il tergicristallo posteriore del vostro veicolo prima di esservi assicurati che il portabici lo permetta. Se il vostro veicolo è dotato di un tergicristallo posteriore ad azionamento automatico, verificate la possibilità di poterlo disinserire.

- E' sconsigliato utilizzare un portabici a cinghie per il trasporto di bici elettriche. Vi raccomandiamo vivamente l'uso di un portabici gancio traino con piattaforma.

■Evitate:

Strade in cattivo stato, accelerazioni e frenate brusche, manovre azzardate.

■Vi consigliamo di:

- Ridurre molto la velocità prima dei rallentamenti o di qualsiasi altro ostacolo.

- Guidare dolcemente e con prudenza.

- Limitare la vostra velocità prima delle curve.

- Ricordare, quando effettuate manovre (parcheggio, ...), che il vostro veicolo è più lungo.

- Non agite sul cofano quando il portabici è installato e carico.

■Manutenzione del portabici :

- Per pulire il portabici, non utilizzate prodotti chimici aggressivi.

- Sostituite immediatamente qualsiasi componente difettosa con una identica. Non utilizzate il portabici prima che la riparazione sia completa.

- Smontate il portabici dal veicolo in caso di lavaggio in stazioni di lavaggio automatico o ad alta pressione

- Dopo ogni utilizzo, riponetelo con cura il vostro portabici, secondo le istruzioni di montaggio, in luogo asciutto e arieggiato.

- In caso di utilizzo nella stagione invernale, occorre lavare accuratamente il portabici al fine di eliminare i residui di sale delle strade. Allo scopo, utilizzate acqua e sapone dolce, sciacquatelo e asciugatelo.

O porta-bicicletas que acaba de comprar destina-se exclusivamente ao transporte de 3 bicicletas no máximo. O folheto de aviso e as instruções de montagem devem ser obrigatoriamente lidos e cumpridos antes de utilizar o porta-bicicletas e devem ser conservados para referência futura e para uma utilização com total segurança.

■Atenção:

O incumprimento das instruções de montagem e das advertências podem causar estragos graves ao veículo, pondo em causa a sua segurança e a de terceiros. O fabricante fica isento então de qualquer responsabilidade.

■Informação sobre a segurança rodoviária:

Independentemente do país onde utiliza os porta-bicicletas, circule respeitando o código da estrada. Nunca circule com o porta-bicicletas sem bicicletas. A chapa de matrícula e o conjunto de farolins devem ser imperativamente visíveis verifique se a carga do porta-bicicletas não os esconde, e se necessário acrescente uma chapa de matrícula e farolins suplementares.

Nunca circule fora das estradas pavimentadas a partir do momento que a bicicleta esteja instalada no porta bicicletas.

■Precauções de utilização:

Atenção, este porta bicicletas compatível apenas com os veículos descritos na lista de atribuições e tendo um spoiler traseiro metálico.

Utilize o íman fornecido juntamente com o produto para verificar se os componentes 1 e 2 são realmente em metal. Se o íman não se fixar em algum dos componentes, não montar o porta bicicletas na viatura.

- Antes de instalar o porta-bicicletas, assegure-se da compatibilidade da montagem com o seu veículo. No caso de dúvida peça conselhos a um vendedor/técnico.

- Cada bicicleta tem uma geometria particular compete-lhe verificar a compatibilidade das suas bicicletas com o porta-bicicletas. Para as bicicletas sem barras superiores, uma barra adicional o fabricante pode ser acrescentada sobre a bicicleta a fim de poder colocar o porta-bicicletas. Para as bicicletas de crianças, a compatibilidade não é garantida.

- Consulte o manual de utilização do veículo relativamente as cargas máximas autorizadas pelo construtor.

- Para a montagem dos porta -bicicletas respeitar ao mínimo detalhe todas as etapas de montagem descritas nas instruções. Verifique, antes de cada montagem os quadros de afectações. Estes porta-bicicletas foram concebidos para proteger a pintura do veículo se forem instalados correctamente

- Limpe com cuidado as zonas de contacto entre o porta-bicicletas e o veículo a fim de evitar que a poeira risque a carroçaria. O ajuste dos elementos de fixação deve ser feito com cuidado e precisão: verifique a força de aperto preconizada nas instruções. Utilize as correias em número suficiente e de acordo com as indicações das instruções.

- Nunca utilize o porta-bicicletas se não tem a certeza da sua correcta montagem.

- Verifique se prendeu bem as bicicletas utilizando as correias em perfeito estado.

■Condução do veículo com porta-bicicletas :

- Inspeccione e verifique os porta-bicicletas antes de qualquer utilização. Verifique o ajustamento das porcas de aperto e comprimento das correias

- A sua condução deve ter em conta a resistência ao vento do porta-bicicletas e da bicicleta .Poderá ocorrer ligeiro aumento de combustível.

- Adapte a sua velocidade em função da carga transportada e nunca exceda a velocidade máxima autorizada de 130km/h.

- Cabe a cada um a utilização de protecções suplementares para proteger as bicicletas.Estas protecções devem estar unidas convenientemente.

- Os gases do escape do veículo são muito quentes, nunca disponha nem os pneus das bicicletas nem as correias do porta-bicicletas no seu prolongamento.

- Retirar todos os acessórios da bicicleta antes de a instalar sobre o porta-bicicletas. Os cestos e cadeiras de crianças devem ser desmontados. (e mais restantes acessórios)

- Respeite uma distância mínima de 20 cm entre o solo e a parte mais baixa da carga para evitar qualquer risco de colisão entre a estrada e as bicicletas.

- Controle e verifique a fixação de todas as correias e outros dispositivos de fixação antes da partida e durante o trajecto, particularmente em caminhos não alcatroados e pequenas estradas. Verificar regularmente que o conjunto continua a estar convenientemente apertado.

- A carga deve estar correctamente acondicionada com a correia de segurança fornecida e prevista para esse efeito.

- Deve verificar o estado das correias e substituí-las se for o caso (mesmo parcialmente)

- A carga deve ser uniformemente repartida por toda a superfície do suporte e o respectivo centro de gravidade deve ser mantido o mais baixo possível.

- Uma carga que exceda o automóvel deve ser protegida conforme com a legislação em vigor.

- Exclua qualquer dispositivo elástico

- Não utilize automaticamente os limpa para-brisas sem se assegurar se o porta- bicicletas o permite .Alguns veículos estão equipados com um dispositivo automático de limpa para-brisas atrás. Eventualmente verificar se é possível desligá-lo.

- É desaconselhado transportar bicicletas eléctricas com um porta bicicletas de correias, recomendamos um porta-bicicletas de plataforma para as transportar.

■Evitar :

As más estradas, acelerações e travagens bruscas.

■Conselhos:

- Evite as bandas sonoras ou outros obstáculos.

- Pratique uma condução flexível e de antecipação.

- Reduza a velocidade antes das curvas e travagens

- Nas manobras (estacionamento,) lembre-se que o veículo é mais longo.

- Não abrir a bagageira quando o porta-bicicletas estiver instalado (com as bicicletas).

■Manutenção do porta-bicicletas:

- Não utilizar um produto químico agressivo para limpar o porta-bicicletas.

- Substitua imediatamente todas as peças defeituosas por peças idênticas e não utilize o porta-bicicletas sem uma reparação completa.

- Retire o porta-bicicletas do veículo nas estações de lavagem automática ou de alta pressão.

- Guarde cuidadosamente o porta-bicicletas , assim como toda a documentação respectiva , depois de cada utilização.

- No caso de utilização no Inverno, limpar sistematicamente o porta -bicicletas para retirar a sujidade. Para tal, utilizar a água com sabão, limpar e secar o equipamento antes de o guardar.

Zakupiony bagażnik rowerowy jest przeznaczony do transportu maksymalnie 3 rowerów. Przed użyciem bagażnika należy uważnie przeczytać instrukcję montażu i skrupulatnie jej przestrzegać. Należy starannie ją przechowywać.

■Uwaga:

Nie stosowanie się do instrukcji montażu i ostrzeżeń może skutkować poważnymi uszkodzeniami pojazdu, może zagrażać bezpieczeństwu wszelkiej odpowiedzialności.

■Informacje dotyczące bezpieczeństwa ruchu drogowego:

Niezależnie od kraju, w którym będziesz użytkował bagażnik, pamiętaj, aby jeździć przestrzegając kodeksu drogowego. Bagażnik światła muszą być obowiązkowo widoczne i czytelne, zapewnij, aby ładunek bagażnika nie zakrywał ich, a jeśli to konieczne umieć Pojazd z zamontowanym na bagażniku rowerem może poruszać się tylko po drogach asfaltowych.

■Środki ostrożności dotyczące użytkowania:

Uwaga! Ten bagażnik rowerowy może być zastosowany jedynie na samochodach wymienionych na liście zastosowań i wyposażonych w metalowy spoiler i klapę bagażnika.

W celu sprawdzenia, czy części oznaczone numerami 1 i 2 są wykonane z metalu, użyć dołączonego magnesu. Jeżeli magnes nie przyczepia się do którejkolwiek z części, nie powinno montować się tego bagażnika do samochodu.

- Przed montażem bagażnika rowerowego upewnij się czy montaż będzie zgodny z typem posiadanego pojazdu. W przypadku wątpliwo Biorąc pod uwagę fakt, że każdy rower posiada specyficzną geometrię, należy sprawdzić zgodność rowerów, które mają być transportowane z bagażnikiem. Do rowerów bez górnych belek można dołożyć dodatkową belkę Producent, aby móc umieścić je na bagażniku. W przypadku rowerów dla dzieci, zgodność nie jest gwarantowana.
- Poszukaj wskazówek w instrukcji obsługi samochodu odnośnie maksymalnych obciążeń dopuszczanych przez konstruktora pojazdu.
- Przy montażu bagażnika przestrzegaj w najdrobniejszych szczegółach wszystkich etapów montażu opisanych w instrukcji. Przed aby przy prawidłowym montażu, zabezpiecz powłokę lakierniczą pojazdu.
- Starannie oczyść powierzchnie styku między bagażnikiem a pojazdem celem usunięcia zanieczyszczeń mogących spowodować ryzyko precyzyjnie : odnieś się do wartości siły dociskowej zalecanej w instrukcji montażu. Rozmieść pasy w wystarczającej ilości, zgodnie ze wskazówkami podanymi w instrukcji montażu.
- Nigdy nie używaj bagażnika, jeśli nie jesteś pewny, że jego montaż został wykonany prawidłowo.
- Należy zadbać o dokładne umocowanie rowerów na bagażniku za pomocą pasów w dobrym stanie technicznym.

■Prowadzenie pojazdu z bagażnikiem:

- Obejrzyj i sprawdź bagażnik przed każdym użyciem. Każdorazowo sprawdź regulację zacisków i długość pasów.
- Podczas jazdy należy uwzględnić działanie wiatru na bagażnik z ładunkiem. Będzie można stwierdzić niewielkie, zwiększone zużycie paliwa.
- Dostosuj prędkość jazdy do transportowanego ładunku i nie przekraczaj nigdy maksymalnej prędkości dopuszczalnej 130km/h.
- Można zastosować dodatkowe zabezpieczenia rowerów. Zabezpieczenia te również powinny być odpowiednio zamocowane.
- Biorąc pod uwagę fakt, że spaliny mają wysoką temperaturę, nigdy nie umieszczaj przy wylocie rury wydechowej ani kół roweru, życie paliwa.
- Przed montażem rowerów na bagażniku usuń z nich wszelkie akcesoria. Należy zdemontować koszyki i foteliki dziecięce (oprócz akcesoriów).
- Zachowaj minimalną odległość między podłożem a najniższą częścią ładunku, aby uniknąć wszelkiego ryzyka zahaczenia rowerami o drogę.
- Ściągnij i sprawdź napięcie wszystkich pasów i zacisków podczas każdego przeglądu bagażnika, zwłaszcza na drogach o nawierzchni nie asfaltowej oraz drogach podrzędnych.
- Sprawdzaj regularnie czy całość jest odpowiednio rozmieszczona.
- Ładunek powinien być prawidłowo rozmieszczony za pomocą załączonego pasa bezpieczeństwa, przewidzianego do tego celu.
- Zaleca się sprawdzać stan pasów tekstylnych i wymieniać je w przypadku zużycia (nawet częściowego).
- Ładunek powinien być obowiązkowo zamontowany prawidłowo na ramionach bagażnika, a środek ciężkości powinien znajdować się jak najniżej.
- Ładunek, który wykracza poza obrys samochodu musi być zgodny z obowiązującymi przepisami i musi być dodatkowo zabezpieczony.
- Należy wykluczyć wszelkie elementy elastyczne.
- Nie uruchamiaj automatycznie wycieraczki pojazdu zanim nie sprawdzisz czy bagażnik tę operację umożliwia. Niektóre pojazdy są wyposażone w automatyczny załącznik tylnej wycieraczki. Sprawdź ewentualnie czy możliwe jest odłączenie tylnej wycieraczki.
- Odradza się przewożenie rowerów elektrycznych za pomocą bagażnika na pasy; do transportu rowerów elektrycznych gorąco zalecana jest platforma rowerowa na hak.

■Unikaj:

Dróg słabej jakości, gwałtownego przyspieszania i hamowania lub nieprawidłowego mocowania ładunku.

■Radzimy, aby:

- Zdecydowanie zwolnić przed progiem spowalniającym lub każdą inną przeszkodą.
- Mieć płynny i przewidyujący styl jazdy
- Ograniczyć prędkość przed wchodzeniem w zakręty
- Podczas manewrów (parking, ...) mieć na uwadze fakt, że pojazd jest dłuższy.
- Nie operować tylną klapą przy zamontowanym i załadowanym bagażniku (z rowerami).

■Konserwacja bagażnika:

- Do czyszczenia bagażnika nie stosować agresywnych środków chemicznych.
- Bezwzględnie wymienić wszelką wadliwą część na identyczną nową i nie używać bagażnika zanim nie będzie całkowicie naprawiony.
- Zdjąć bagażnik z pojazdu przed wjazdem do myjni automatycznej lub wysokociśnieniowej
- Po każdym użyciu starannie ułożyć bagażnik wraz z instrukcją montażu w suchym i przewiewnym miejscu.
- W przypadku używania bagażnika w zimie, systematycznie go płukać, aby usunąć sól. W tym celu użyć wody i delikatnego mydła, spłukać i osuszyć go przed złożeniem.

Suportul de biciclete pe care l-ați achiziționat este conceput pentru a transporta până la maximum 3 biciclete. Instrucțiunile de montaj trebuie să fie respectate cu strictețe înainte de a utiliza suportul de biciclete. Prin urmare, instrucțiunile de instalare trebuie să fie păstrate cu grijă.

■Atenție:

Nerespectarea instrucțiunilor de montaj și a avertismentelor poate provoca leziuni severe la vehiculul dumneavoastră, poate pune în pericol siguranța dumneavoastră și a altora.

În acest caz, producătorul își declină orice responsabilitate.

■Informații cu privire la siguranța rutieră:

Indiferent de țara în care utilizați suportul de biciclete, asigurați-vă că circulați respectând regulile de circulație. Nu conduceți niciodată cu suportul de biciclete fără biciclete atașate. Plăcuța de înmatriculare și setul de faruri trebuie să fie strict vizibile, asigurați-vă că încărcătura nu acoperă plăcuța de înmatriculare și farurile, dacă este necesar adăugați o plăcuță de înmatriculare și faruri suplimentare pe suportul biciclete.

Nu circulați niciodată în afara rețelei de drum rutier asfaltat în timp ce bicicletele sunt instalate pe suportul de biciclete.

■Precauții de folosire:

Atenție, acest suport de biciclete este compatibil doar cu vehiculele prezentate în lista de recomandare și prevăzute cu spoiler și haion metalic. Utilizați magnetul furnizat pentru a verifica dacă părțile 1 și 2 sunt din metal. În cazul în care magnetul nu se lipește pe una din aceste părți, nu montați suportul pe vehicul.

- Înainte de montarea suportului de biciclete, asigurați-vă de compatibilitatea cu vehiculul dumneavoastră. Dacă aveți dubii cereți sfatul la un vânzător / tehnician.

- Fiecare bicicletă cu o geometrie specială, se cuvine să verificați compatibilitatea bicicletei cu suportul de biciclete. Pentru bicicletele fără bară superioară, o bară suplimentară poate fi adăugată pe bicicletă, astfel încât să o puteți pune pe suportul de biciclete. Pentru bicicletele de copii, compatibilitatea nu este garantată.

- Consultați manualul de utilizare al vehiculului pentru a cunoaște sarcinile maxime autorizate de către constructorul vehiculului.

- Pentru a monta suportul de biciclete, respectați în cel mai mic detaliu toate etapele de montaj prezentate în manual. Înainte de fiecare montaj verificați tabelul de recomandare al manualului. În cazul în care este instalat corect, acest suport de biciclete a fost conceput pentru a proteja vopseaua vehiculului.

- Curățați temeinic zonele de contact dintre suportul de biciclete și vehicul pentru a evita depunerile de praf care pot zgâria caroseria. Reglarea elementelor de fixare trebuie să se facă cu grijă și precizie: se referă la forța de strângere recomandată în instrucțiunile de instalare. Strângeți curelele suficient urmărind indicațiile date în instrucțiunile de montaj.

- Nu folosiți suportul de biciclete dacă nu sunteți sigur de instalare corectă.

- Asigurați-vă că ați strâns bine bicicletele pe suportul de biciclete cu chingile în stare perfectă.

■Conduita vehiculului cu suportul de biciclete montat:

- Inspectați și verificați suportul de biciclete înainte de orice utilizare. Înainte de fiecare utilizare verificați setarea piulițelor de strângere și dimensiunile chingilor.

- Conduita dumneavoastră trebuie să ia în considerare rezistența la vânt a suportului de biciclete încărcat. Se va constata un consum mai mare al vehiculului.

- Adaptați viteza în funcție de sarcina transportată și nu depășiți niciodată viteza maximă autorizată de 130km/h.

- Este responsabilitatea dumneavoastră să adăuga protecții suplimentare pentru a proteja bicicletele. Aceste protecții trebuie să fie fixate în mod corespunzător.

- Nu amplasați niciodată pe țeava de eșapament nici anvelopele bicicletei, nici chingile suportului pentru biciclete, gazele de eșapament ale vehiculului fiind foarte calzi.

- Scoateți toate accesoriile de pe biciclete înainte de a pune bicicletele pe suportul de biciclete. Coșurile și scaunele pentru copii trebuie demontate. (În afară de accesoriile).

- Respectați o distanță minimă de 20cm între sol și partea cea mai joasă a sarcinii pentru a evita orice risc de lovire între sol și bicicletă.

- Strângeți și verificați tensiunea tuturor chingilor și a sistemelor de prindere la fiecare inspecție a suportului de biciclete, mai ales pe drumurile neasfaltate și pe micile drumuri. Verificați cu regularitate ca întregul ansamblu să fie foarte bine fixat.

- Sarcina trebuie să fie corect fixată cu chingile furnizate și prevăzute în acest scop.

- Trebuie să verificați starea curelelor din țesături și să le înlocuiți în cazul în care sunt uzate(chiar și parțial uzate).

- Sarcina trebuie să fie neapărat corect montată pe brațele suportului de biciclete și centrul de greutate al sarcinii trebuie să fie cât mai jos posibil.

- O sarcină care depășește vehiculul trebuie să fie conform cu legislația în vigoare și trebuie să fie securizată.

- Excluziți orice dispozitiv elastic.

- Nu acționați ștergătorul automat al vehiculului înainte de a vă fi asigurat că suportul de biciclete vă permite acest lucru. Anumite vehicule sunt echipate cu un declanșator automat al ștergătorului din spate. Verificați dacă puteți deconecta ștergătorul din spate.

- Nu este recomandabil să transportați bicicletele electrice cu un suport cu chingi, vă recomandăm un suport de biciclete cu atelaj platformă(cu cârlig) pentru a transporta bicicletele electrice.

■Evitați:

Drumurile proaste, accelerările bruște, frânările brutale sau fixările slabe.

■Vă sfătuim să:

- Încetiniți foarte mult înaintea denivelărilor sau a oricărui altui obstacol.

- Aveți o conduită flexibilă și anticipată.

- Limitați viteza înainte de viraje.

- În timpul manevrelor (parcare, ...) nu uitați că vehiculul dumneavoastră este mai lung.

- Nu manipulați haionul atunci când suportul de biciclete este instalat pe vehicul și este încărcat (cu biciclete).

■Întreținerea suportului de biciclete :

- Nu utilizați produse chimice agresive pentru a curăța suportul pentru biciclete.

- Înlocuiți imediat orice piesă defectă cu o piesă identică și nu utilizați suportul de biciclete înainte de reparația completă.

- Scoateți suportul de biciclete de pe vehicul în stațiile de spălare auto sau de înaltă presiune.

- După fiecare utilizare, depozitați suportul de biciclete cu grijă, împreună cu manualul de montaj într-un loc uscat și ventilat.

- În cazul utilizării pe timp de iarnă, spălați sistematic suportul de biciclete pentru a elimina sarea. Pentru asta, utilizați apă și săpun, spălați și uscați echipamentul înainte de depozitare.

Купленный вами багажник для велосипедов (велокрепление) предназначен для перевозки не более 3 велосипедов. Следует строго соблюдать требования инструкции по установке перед использованием велокреплением. Храните ее в надежном месте.

■Внимание:

Несоблюдение требований инструкции по эксплуатации и содержащихся в ней предупреждений может серьезно повредить ваш автомобиль и повлиять на безопасность вас самих и третьих лиц. В таком случае изготовитель ответственности не несет.

■Информация о безопасности на дороге:

В любой стране пользования велокреплением следует соблюдать правила дорожного движения. Запрещается езда с установленным велокреплением без перевозимого велосипеда. Госномер и все световые приборы не должны загромождаваться велокреплением, при необходимости следует установить дополнительную табличку с госномером и дополнительные световые приборы.

Запрещается езда по не асфальтированным дорогам при установленных на велобагажнике велосипедах.

■Меры предосторожности:

Внимание: этот велобагажник совместим только с автомобилями из списка с металлическими спойлером и задней дверью. Используйте магнит из комплекта для проверки того, что части 1 и 2 действительно металлические.

Если магнит не прилипает к одной из них, установка велобагажника на автомобиль запрещается.

- Перед установкой велокрепления убедитесь его соответствии вашему автомобилю. В случае сомнения обратитесь к продавцу / автослесарю.

- Поскольку у каждого велосипеда своя особая геометрия, обязательно убедитесь в соответствии велосипеда и вашего велокрепления. Для велосипедов без верхней части рамы возможна установка на велосипед дополнительной распорки изготовитель для перевозки его на велокреплении. Совместимость с детскими велосипедами не гарантируется.

- Для того чтобы узнать вес максимально допустимого груза, рекомендованного изготовителем, обратитесь к инструкции по эксплуатации вашего автомобиля.

- при установке велокрепления на автомобиль следует строго соблюдать все указания по этапам его установки, описанные в инструкции.

Перед каждой установкой сверьтесь с соответствующими таблицами, приведенными в инструкции. Дизайн настоящего велокрепления при его правильной установке не допускает повреждения лакокрасочного покрытия автомобиля.

- Тщательно очистите участки соприкосновения велокрепления с автомобилем для удаления пыли, могущей повредить лакокрасочное покрытие последнего.

Регулировку элементов крепления следует производить точно и тщательно: рекомендуемая сила затяжки приведена в инструкции по установке. В соответствии с инструкцией по установке обеспечьте достаточное количество крепежных ремней.

- При возникновении сомнений в правильности установки велокрепления использование им запрещено.

- Тщательно закрепляйте велосипеды на багажнике с помощью неповрежденных ремней.

■Вождение автомобиля с установленным велокреплением:

- Перед каждым использованием велокреплением тщательно проверьте его. Перед каждым использованием велокреплением проверьте регулировку храповиков затяжки и длину крепежных ремней.

- При вождении автомобиля с установленным велокреплением следует учитывать его ветровую нагрузку. Использование велокрепления предполагает повышенный расход топлива.

- Скорость автомобиля должна соответствовать перевозимой нагрузке - запрещается езда со скоростью выше 130 км/час.

- Вы можете использовать дополнительные средства для защиты велосипедов. Указанные средства должны быть должным образом закреплены.

- Поскольку температура выхлопных газов автомобиля очень высока, не допускайте расположения велосипедных шин и крепежных ремней непосредственно над глушителем.

- Перед установкой велосипедов в велокрепление снимите с них все дополнительные приспособления. Багажники-корзины и детские сиденья следует снять (как и прочие дополнительные приспособления)

- Во избежание задевания велосипедов за дорожное покрытие соблюдайте минимальное расстояние в 20 см от земли нижней части перевозимого груза.

- При каждой проверке велокрепления затягивайте и проверяйте натяжение всех крепежных ремней и осей, особенно при езде по не асфальтированным и проселочным дорогам. Регулярно проверяйте надежность крепления велосипедов.

- Груз должен быть надежно закреплен с помощью идущего в комплекте соответствующего крепежного ремня.

- Вы обязаны проверить состояние тканевых крепежных ремней и заменить их в случае износа (даже частичного).

- Груз следует правильно закреплять в велокреплении таким образом, чтобы его центр тяжести находился как можно ниже.

- Груз, выступающий за габариты автомобиля, должен соответствовать требованиям правил дорожного движения и быть надежно закрепленным.

- использование любого эластичного крепления недопустимо.

- Запрещается включать в автоматическом режиме "дворники" автомобиля, не убедившись предварительно, что велокрепление не мешает их работе. Некоторые автомобили имеют автоматически включающийся очиститель заднего стекла. Проверьте возможность его отключения на всякий случай.

- Перевозка электровелосипедов на велокреплении с крепежными ремнями не рекомендуется, для этого следует использовать велокрепление платформенного типа на фаркопе.

■Избегайте:

Плохих дорог, резкого разгона и торможения, а также ненадежных креплений.

■Рекомендуется:

- Перед искусственным или любым другим препятствием сбросить скорость до минимума.

- Вести автомобиль плавно, предусматривая свои действия.

- Сбрасывать скорость на поворотах.

- Не забывать при маневрах (парковка и т.д.) про увеличившуюся длину автомобиля.

- Запрещается открывать заднюю дверцу автомобиля при установленном велокреплении с велосипедами.

■ Уход за велосипедным багажником:

- Запрещается использовать для чистки велокрепления едкие химические средства.

- Немедленно заменяйте любую дефектную деталь на идентичную и не пользуйтесь велокреплением до его полного восстановления.

- На автоматических мойках или на автомойках под высоким давлением снимайте велокрепление с автомобиля.

- После каждого использования тщательно упаковывайте велокрепление вместе с инструкцией по установке и храните в сухом проветриваемом месте.

- При использовании велокреплением зимой систематически ополаскивайте его для удаления соли. Для этого пользуйтесь водой и мягким мылом, промойте

- велокрепление и высушите его перед отправкой на хранение.

The bicycle rack which you have bought is for transporting a maximum of 3 bicycles. The installation instructions must be closely followed before using the bicycle rack. They should therefore be kept in a safe place.

■Warning:

Failure to follow the installation instructions may cause significant damage to your vehicle and may endanger you and others. The manufacturer will not accept any responsibility in this case.

■ Road safety information:

Whatever country you use your bicycle rack in, respect the Highway Code. Never drive with the bicycle rack attached without bicycles on. The number plate and signal lights must be visible. Make sure that your bicycle rack does not hide them, if necessary add an extra number plate and lights. Never drive off-road with bicycles mounted on the bicycle rack.

■Precautions for use:

Warning, this bicycle rack is only compatible with vehicles that appear in the allocation list which have a metal spoiler and tailgate. Use the magnet provided to check that parts 1 and 2 are indeed metal. If the magnet does not stick to one of the parts, do not mount the bicycle rack onto the vehicle.

- Before installation of the bicycle rack, please ensure that the mounting device is compatible with your vehicle. If you have any doubt, please ask the advice of a sales representative or a technician.
- Each bicycle being of a different shape, it is your responsibility to check the compatibility of your bicycle with the bicycle rack. For bicycles without an upper bar, an additional bar is available at your retailer. This can be added to the bicycle so that it may be placed on the bicycle rack. For child's bicycles, compatibility is not guaranteed.
- Consult the user manual of your vehicle for the maximum load authorised by the vehicle manufacturer.
- When installing the bicycle rack, follow each step that the instructions describe very closely. Check before every installation the allocation tables. This bicycle rack is designed to protect the vehicle's paintwork if it is properly mounted.
- Carefully clean the points where the bicycle rack comes into contact with the vehicle in order to eliminate any dust that may scratch the bodywork. The fastening components should be adjusted with care and precision: please see the recommended clamping force in the installation instructions. Secure a sufficient number of straps following the guidelines given in the installation instructions.
- Never use your bicycle rack if you are not sure of its proper installation.
- Be sure to secure the bicycles onto the bicycle rack using straps that are in good condition.

■Driving the vehicle with the bicycle rack:

- Inspect and check the bicycle rack before every use. Before every use, check the adjustment of the clamps and the length of the straps.
- Your driving should take into account the effect of the wind on the loaded bicycle rack. You will notice slightly higher fuel consumption.
- Adapt your speed according to the transported load and never go faster than the maximum speed limit of 130 km/h.
- It is your responsibility to use additional protection for your bicycles. This protection must also be appropriately attached.
- Exhaust fumes being hot, never put tires or the bicycle rack's straps in front of the exhaust pipe.
- Remove all accessories from your bicycles before mounting them on the bicycle rack. Baskets and child seats should be removed (as well as any accessories).
- Keep a minimum distance of 20cm between the ground and the lowest part of your load in order to avoid any risk of collision between the road and your bicycles.
- Tighten and check the tension of all the straps and wheel hubs during each inspection of the bicycle rack and, in particular, on unpaved and small roads. Regularly check that all the equipment is properly secured.
- The load should be properly secured with the strap provided for this function.
- It is your responsibility to check the condition of the fabric straps and to replace them if they are worn out (even if only partially).
- The load must be correctly mounted on the bars of the bicycle rack and the load's centre of gravity should be as low as possible.
- A load which is wider than the vehicle must conform to the relevant laws and must be secured.
- Do not use any plastic devices.
- Disable your vehicle's automatic windscreen wipers until you are sure that the bicycle rack is compatible with them. Some vehicles have rear windscreen wipers which function automatically. Check whether you can disconnect the rear windscreen wipers.
- It is not advised to transport electric bicycles with a bicycle rack with straps. We strongly recommend a towable platform bicycle rack to transport electric bicycles.

■Avoid:

Poor roads, sharp acceleration and braking, bad linkages.

■We advise you:

- To slow down significantly before speed bumps or any other obstacle.
- To drive smoothly, to look ahead.
- To limit your speed in corners.
- When manoeuvring (parking etc.) do not forget that your vehicle is longer.
- Do not try to open the boot when the bicycle rack is installed and loaded (with bicycles).

■Maintenance of the bicycle rack:

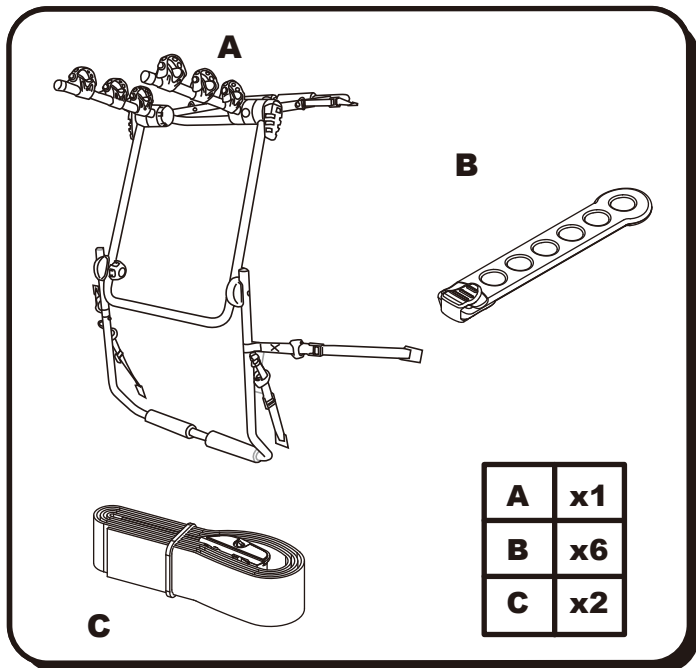
- Do not use chemical or aggressive products to clean the bicycle rack.
- Immediately replace any defective item and do not use the bicycle rack before complete repair.
- Remove the bicycle rack from the vehicle in automatic or high pressure car washes.
- Store your bicycle rack carefully together with the mounting instructions after each use in a dry and well-ventilated place.
- If used during the winter, wash the bicycle rack each time in order to remove salt. For this, use water and a mild soap, rinse and dry your equipment before putting it away.

NOTICE DE MONTAGE

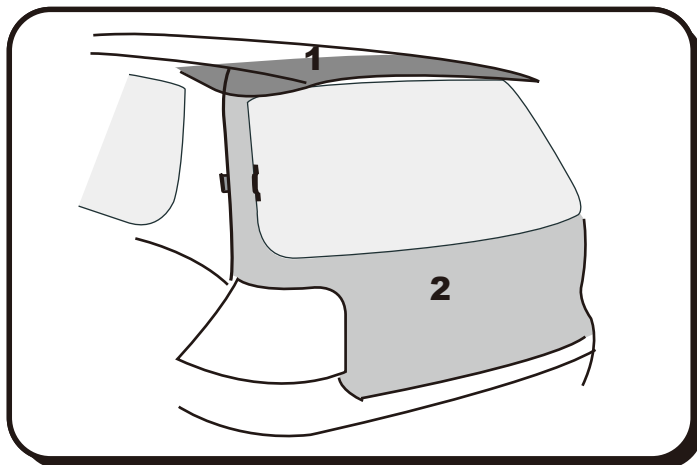
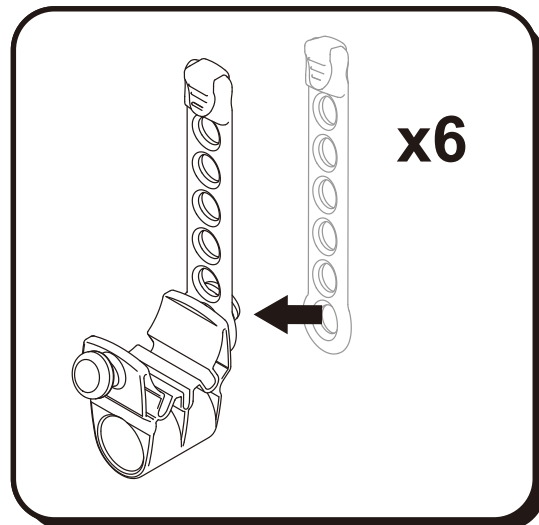
HANDLEIDING / INSTRUCCIÓN DE MONTAJE / MONTAGE AM FAHRZEUG / ISTRUZIONI DI MONTAGGIO /
INSTRUÇÕES DE MONTAGEM / INSTRUKCJA MONTAŻU / INSTRUȚIUNI DE MONTARE /
ИНСТРУКЦИЯ ПО МОНТАЖУ / ASSEMBLY INSTRUCTIONS

**PIÈCES / WISSELSTUKKEN / TEILE / PIEZAS / PEZZI /
PEÇAS / CZĘŚCI / PIESE / ДЕТАЛН / PARTS**

- * - Certaines des pièces listées ont potentiellement été pré-montées sur la structure par le fabricant.
- Einige der aufgelisteten Teile sind auf der Grundstruktur durch den Hersteller bereits vormontiert worden.
- Some of the listed parts may have been pre-assembled on the structure by the manufacturer.



**ASSEMBLAGE DU PORTE-VÉLOS /
DE PRODUCTIE VAN DE FIETSENDRAGER /
MONTAGE DES FAHRRADTRÄGERS /
ENSAMBLAJE DEL PORTABICIS /
ASSEMBLAGGIO DEL PORTABICI /
MONTAGEM DO PORTA-BICICLETAS /
MONTAŽ BAGAŽNIKA ROWEROWEGO /
ASAMBLAREA SUPORTULUI DE BICICLETE /
СБОРКА ВЕЛОСИПЕДНОГО БАГАЖНИКА /
BICYCLE RACK ASSEMBLE**



- 1** BECQUET DU VÉHICULE
SPOILER VAN DE WAGEN
HECKSPOILER
ALERON DEL VEICULO
SPOILER DEL VEICOLO
AILERON DA VIATURA
TYLNY SPOJLER
SPOILER VEHICUL
СПОЙЛЕР АВТОМОБИЛЯ
VEHICLE'S SPOILER
- 2** HAYON DU VÉHICULE
ACHTERKLEP VAN DE WAGEN
FAHRZEUGHECK
PORTON DEL VEICULO
PORTELLONE POSTERIORE DEL VEICOLO
PORTA DA BAGAGEIRA DA VIATURA
TYLNA KLAPA
HAION VEHICUL
ЗАДНЯЯ ДВЕРЬ АВТОМОБИЛЯ
VEHICLE'S TAILGATE

ATTENTION, CE PORTE-VÉLOS EST COMPATIBLE UNIQUEMENT AVEC LES VÉHICULES PRÉSENTS SUR LA LISTE D'AFFECTATION ET MUNIS D'UN BÉQUET ET HAYON MÉTAL. UTILISER L'AIMANT FOURNI POUR CONTRÔLER QUE LES PARTIES 1 ET 2 SONT BIEN EN MÉTAL. SI L'AIMANT NE COLLE PAS SUR UNE DES PARTIES, NE PAS MONTER LE PORTE-VÉLOS SUR LE VÉHICULE.

OPGELET, DEZE FIETSDRAGER IS ENKEL GESCHIKT VOOR WAGENS DIE OP DE AFFECTATIELIJST EN DIE VOORZIEN ZIJN VAN EEN METALEN ACHTERKLEP EN SPOILER. GEBRUIK DE MEEGELEVERDE MAGNEET OM TE CONTROLEREN ALS DE ONDERDELEN 1 EN 2 WELDEGELIJK IN HET METAAL ZIJN, INDIEN DE MAGNEET ZICH NIET VASTHECHT AAN DEZE DELEN, DAN KAN MEN DE FIETSDRAGER NIET OP DE WAGEN INSTALEREN.

ACHTUNG, DIESER FAHRRADTRÄGER IST NUR MIT DEN IN DER FAHRZEUGLISTE AUFGEFÜHRTE FAHRZEUGEN, DIE ÜBER EINEN METALLSPOILER VERFÜGEN, KOMPATIBEL. PRÜFEN SIE MIT DEM MITGELIEFERTEN MAGNETEN, OB DIE TEILE 1 UND 2 AUS METALL SIND. WENN DER MAGNET AN DIESEN TEILEN NICHT HAFTET, DÜRFEN SIE DEN FAHRRADTRÄGER NICHT AM FAHRZEUG ANBRINGEN.

ATENCIÓN, ESTE PORTA BICICLETAS ES COMPATIBLE ÚNICAMENTE CON LOS VEHÍCULOS PRESENTES EN LA LISTA DE APLICACIONES Y PROVISTOS DE ALERÓN Y PORTÓN METÁLICOS. UTILIZAR EL IMÁN SUMINISTRADO PARA COMPROBAR QUE LAS PARTES 1 Y 2 SON METÁLICAS. SI EL IMÁN NO SE PEGA SOBRE UNA DE LAS PARTES, NO MONTAR EL PORTA BICICLETAS SOBRE EL VEHÍCULO.

**ATTENZIONE, QUESTO PORTABICI È COMPATIBILE SOLO CON I VEICOLI PRESENTI SULLA TABELLA DI APPLICAZIONE E MUNITI DI SPOILER E PORTELLO POSTERIORE IN METALLO.
UTILIZZARE IL MAGNETE FORNITO PER VERIFICARE CHE LE PARTI 1 E 2 SIANO EFFETTIVAMENTE DI METALLO. SE IL MAGNETE NON SI ATTACCA AD UNA DELLE PARTI, NON MONTARE IL PORTABICI SUL VEICOLO.**

**ATENÇÃO, ESTE PORTA BICICLETAS É COMPATÍVEL APENAS COM OS VEÍCULOS DESCRITOS NA LISTA DE ATRIBUIÇÕES E TENDO UM SPOILER TRASEIRO METÁLICO.
UTILIZE O ÍMAN FORNECIDO JUNTAMENTE COM O PRODUTO PARA VERIFICAR SE OS COMPONENTES 1 E 2 SÃO REALMENTE EM METAL. SE O ÍMAN NÃO SE FIXAR EM ALGUM DOS COMPONENTES, NÃO MONTAR O PORTA BICICLETAS NA VIATURA.**

**UWAGA! TEN BAGAŻNIK ROWEROWY MOZE BYC ZASTOSOWANY JEDYNIE NA SAMOCHODACH WYMIENIONYCH NA LISCIE ZASTOSOWAN I WYPOSADZONYCH W METALOWY SPOILER I KLAPE BAGAŻNIKA.
W CELU SPRAWDZENIA, CZY CZĘŚCI OZNACZONE NUMERAMI 1 I 2 SA WYKONANE Z METALU, UŻYĆ DOŁĄCZONEGO MAGNESU. JEŻELI MAGNES NIE PRZYCZEPIA SIĘ DO KTÓREJKOLWIEK Z CZĘŚCI, NIE POWINNO MONTOWAĆ SIĘ TEGO BAGAŻNIKA DO SAMOCHODU.**

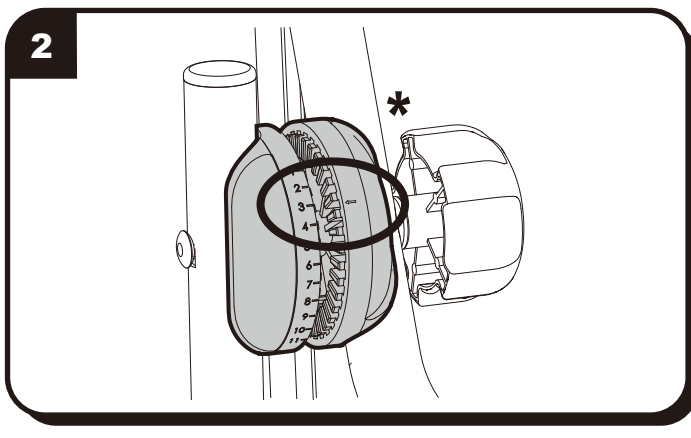
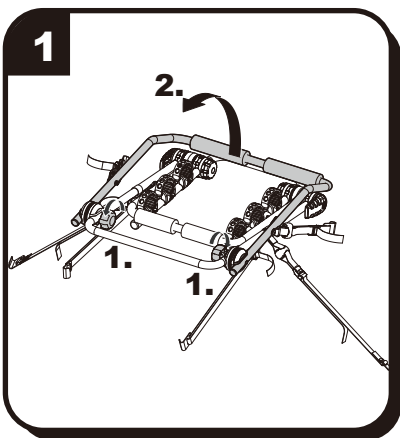
ATENȚIE, ACEST SUPTOR DE BICICLETE ESTE COMPATIBIL DOAR CU VEHICULELE PREZENTATE ÎN LISTA DE RECOMANDARE ȘI PREVĂZUTE CU SPOILER ȘI HAION METALIC. UTILIZAȚI MAGNETUL FURNIZAT PENTRU A VERIFICA DACĂ PĂRȚILE 1 ȘI 2 SUNT DIN METAL. ÎN CAZUL ÎN CARE MAGNETUL NU SE LIPEȘTE PE UNA DIN ACESTE PĂRȚI, NU MONTAȚI SUPTORUL PE VEHCUL.

ВНИМАНИЕ: ЭТОТ ВЕЛОБАГАЖНИК СОВМЕСТИМ ТОЛЬКО С АВТОМОБИЛЯМИ ИЗ СПИСКА С МЕТАЛЛИЧЕСКИМИ СПОЙЛЕРОМ И ЗАДНЕЙ ДВЕРЬЮ. ИСПОЛЬЗУЙТЕ МАГНИТ ИЗ КОМПЛЕКТА ДЛЯ ПРОВЕРКИ ТОГО, ЧТО ЧАСТИ 1 И 2 ДЕЙСТВИТЕЛЬНО МЕТАЛЛИЧЕСКИЕ. ЕСЛИ МАГНИТ НЕ ПРИЛИПАЕТ К ОДНОЙ ИЗ НИХ, УСТАНОВКА ВЕЛОБАГАЖНИКА НА АВТОМОБИЛЬ ЗАПРЕЩАЕТСЯ.

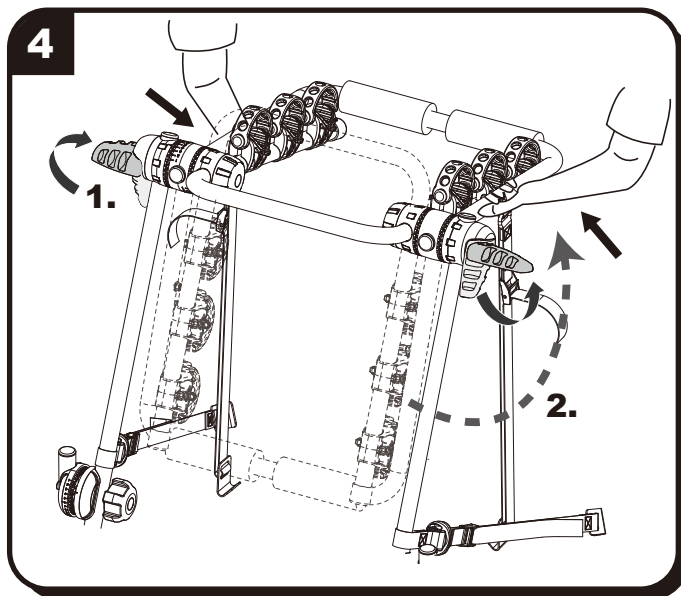
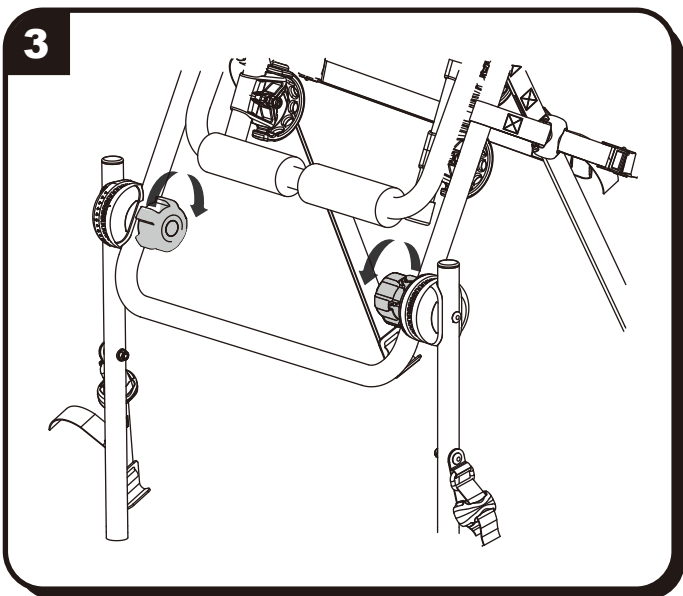
WARNING, THIS BICYCLE RACK IS ONLY COMPATIBLE WITH VEHICLES THAT APPEAR IN THE ALLOCATION LIST WHICH HAVE A METAL SPOILER AND TAILGATE. USE THE MAGNET PROVIDED TO CHECK THAT PARTS 1 AND 2 ARE INDEED METAL. IF THE MAGNET DOES NOT STICK TO ONE OF THE PARTS, DO NOT MOUNT THE BICYCLE RACK ONTO THE VEHICLE.

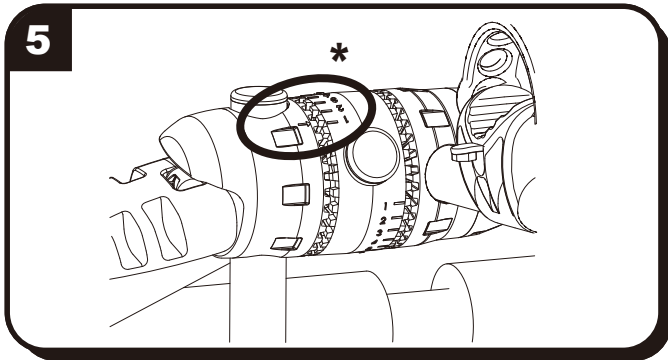
**MONTAGE DU PORTE-VÉLOS SUR LA VOITURE /
MONTAGE VAN DE FIETSDRAGER OP DE WAGEN /
MONTAGE DES FAHRRADTRÄGERS AM FAHRZEUG /
MONTAJE DE PORTABICICLETAS EN EL COCHE /
MONTAGGIO DEL PORTABICI SULL'AUTOMOBILE /
MONTAGEM DO PORTA-BICICLETAS SOBRE O AUTOMÓVEL /
MONTAZ BAGAŻNIKA NA SAMOCHODZIE /
MONTAJUL SUPTORULUI DE BICICLETE PE VEHCUL /
УСТАНОВКА ВЕЛОКРЕПЛЕНИЯ НА АВТОМОБИЛЬ /
MOUNTING THE BICYCLE RACK ONTO THE VEHICLE**

**A/ REGLAGE DE L'INCLINAISON DES BRAS / POSITIE VAN DE KANTELHOEK VAN DE DRAAGARM /
EINSTELLEN DER ARMNEIGUNG / REGLAJE DE INCLINACION DE LOS BRAZOS /
REGOLAZIONE INCLINAZIONE DELLE BRACCIA / REGULAR A INCLINAÇÃO DOS BRAÇOS /
REGULACJA NACHYLENIA RAMIENIA / SETAREA ÎNCLINĂRII BRAȚELOR / РЕГУЛИРОВКА НАКЛОНА КРОНШТЕЙНОВ /
SETTING THE ANGLE OF THE BARS**

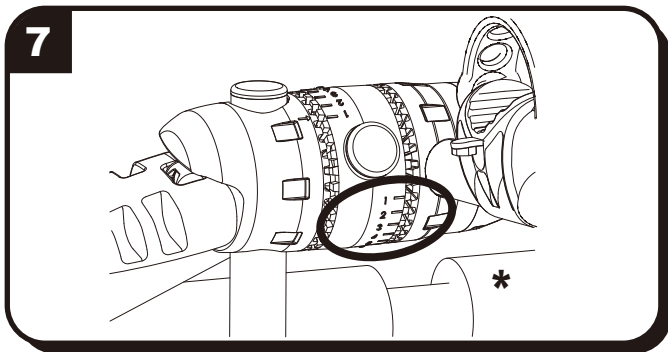
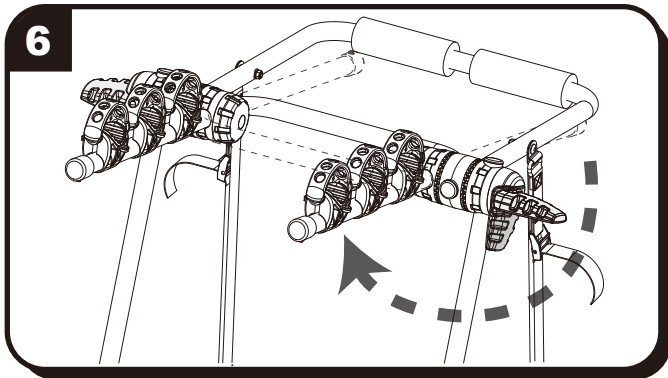


*** VOIR TABLEAU D'AFFECTATION POUR LA VALEUR.
ZIE DE AFFECTATIELIJST OM DE JUISTE INSTELLINGSWAARDE TE WETEN.
ENTNEHMEN SIE DEN WERT BITTE DER FAHRZEUGTABELLE.
VER EN LA TABLA DE AFECTACION LOS VALORES.
PER IL VALORE, VEDERE LA TABELLA DI APPLICAZIONE.
VER QUADRO DE AFECTAÇÃO PARA O VALOR.
SPRAWDZIC WARTOSC W TABELI ZASTOSOWAN.
VERIFICATI TABELUL DE RECOMANDARE PENTRU VALOAREA DE ALOCARE.
СМ. ТАБЛИЦУ ЗНАЧЕНИЙ ПО МОДЕЛЯМ.
SEE TABLE FOR THE VALUE**

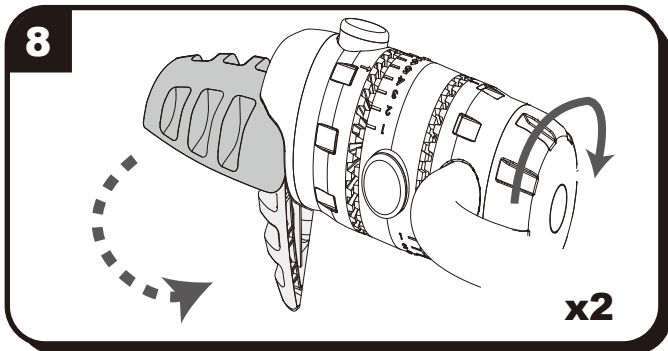




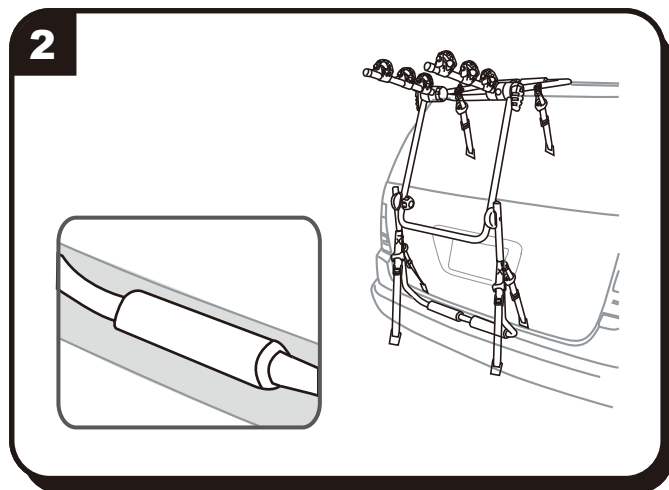
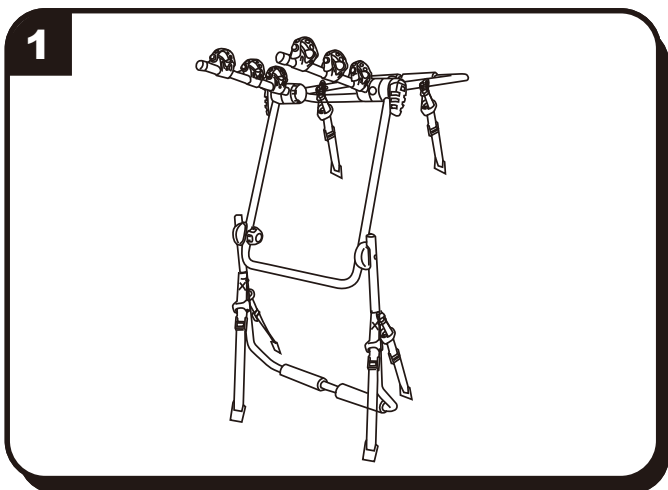
*** VOIR TABLEAU D'AFFECTION POUR LA VALEUR.**
ZIE DE AFFECTATIELIJST OM DE JUISTE INSTELLINGSWAARDE TE WETEN.
ENTNEHMEN SIE DEN WERT BITTE DER FAHRZEUGTABELLE.
VER EN LA TABLA DE AFECTACION LOS VALORES.
PER IL VALORE, VEDERE LA TABELLA DI APPLICAZIONE.
VER QUADRO DE AFECTAÇÃO PARA O VALOR.
SPRAWDZIC WARTOSC W TABELI ZASTOSOWAN.
VERIFICAȚI TABELUL DE RECOMANDARE PENTRU VALOAREA DE ALOCARE.
СМ. ТАБЛИЦУ ЗНАЧЕНИЙ ПО МОДЕЛЯМ.
SEE TABLE FOR THE VALUE

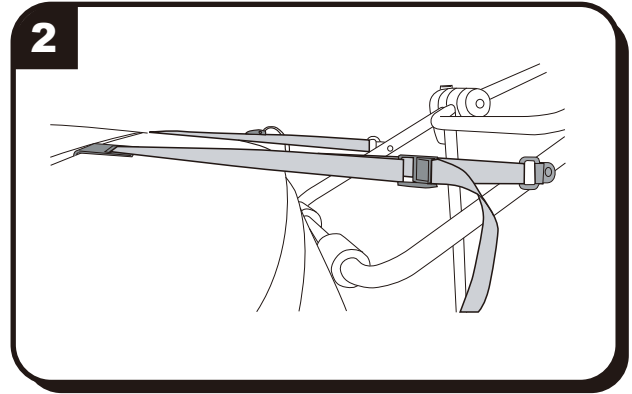
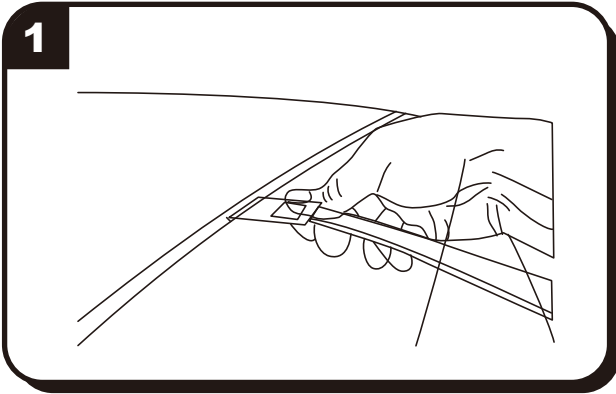
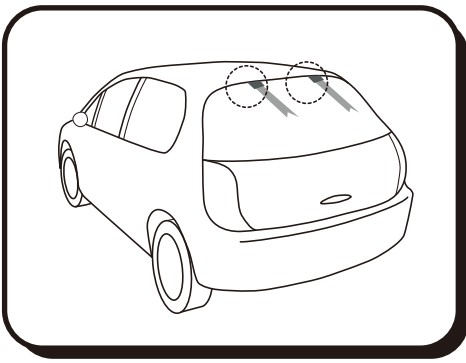


*** VOIR TABLEAU D'AFFECTION POUR LA VALEUR.**
ZIE DE AFFECTATIELIJST OM DE JUISTE INSTELLINGSWAARDE TE WETEN.
ENTNEHMEN SIE DEN WERT BITTE DER FAHRZEUGTABELLE.
VER EN LA TABLA DE AFECTACION LOS VALORES.
PER IL VALORE, VEDERE LA TABELLA DI APPLICAZIONE.
VER QUADRO DE AFECTAÇÃO PARA O VALOR.
SPRAWDZIC WARTOSC W TABELI ZASTOSOWAN.
VERIFICAȚI TABELUL DE RECOMANDARE PENTRU VALOAREA DE ALOCARE.
СМ. ТАБЛИЦУ ЗНАЧЕНИЙ ПО МОДЕЛЯМ.
SEE TABLE FOR THE VALUE

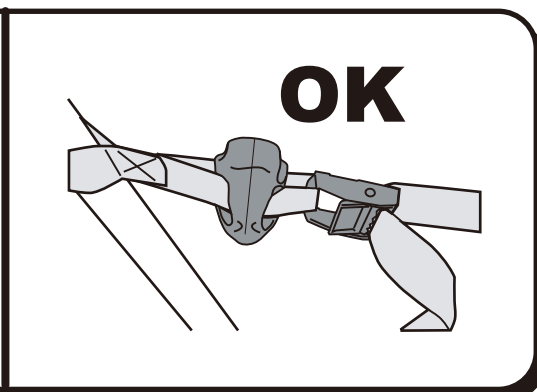
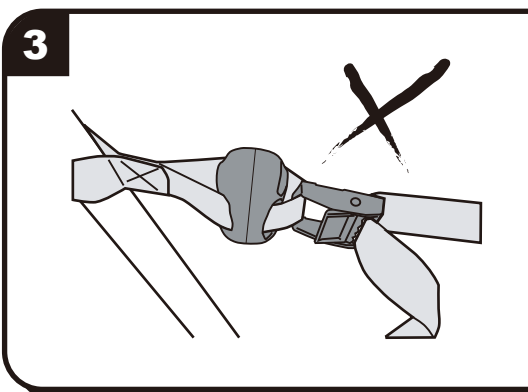
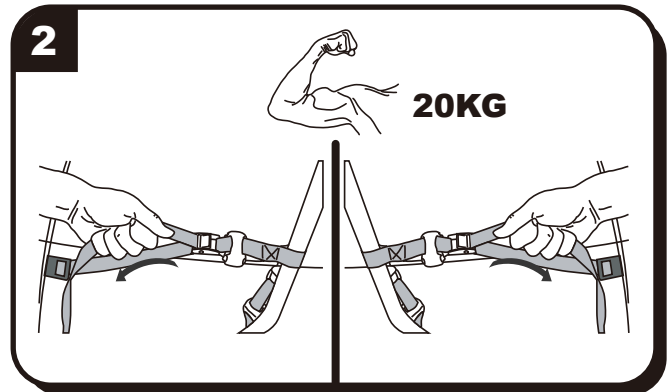
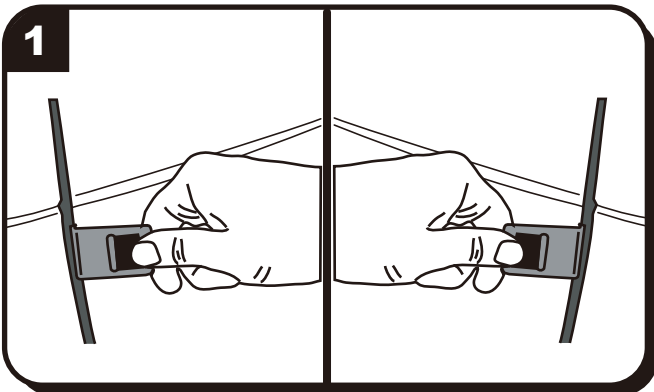
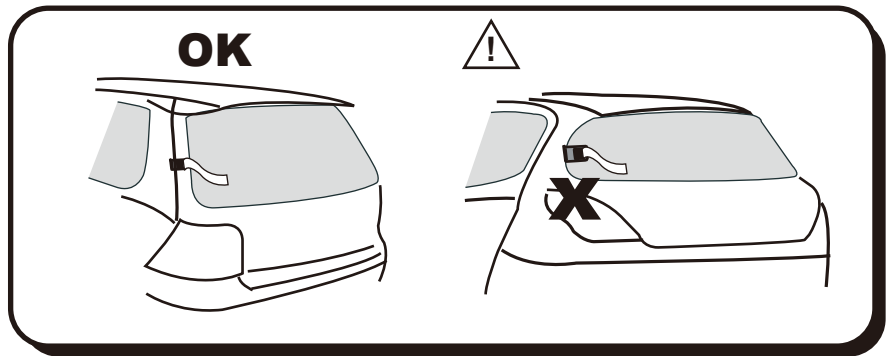
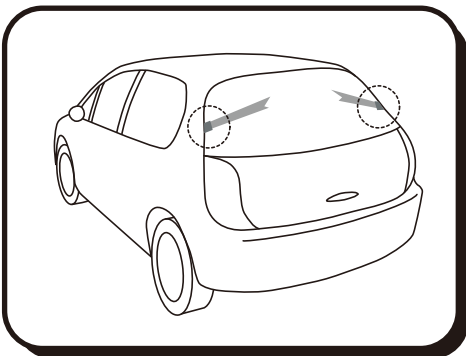


B/ SANGLES / DE BOVENSTE / GURTE / CINCHOS / CINGHIE / CORREIAS / PASY / CHINGI / ВЕРХНИЕ / STRAPS

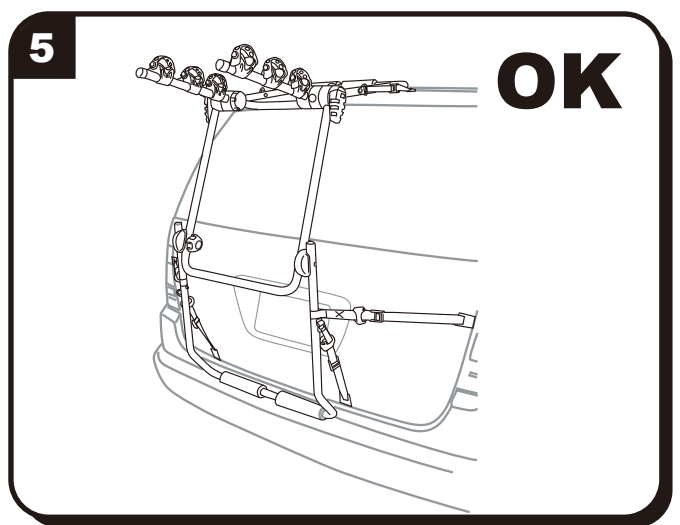
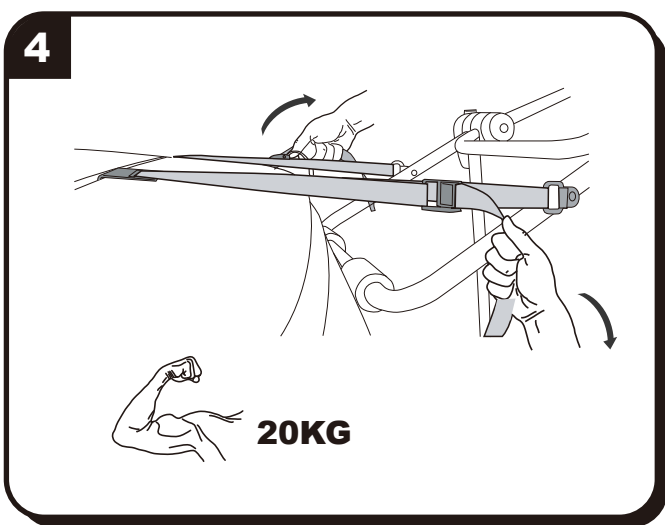
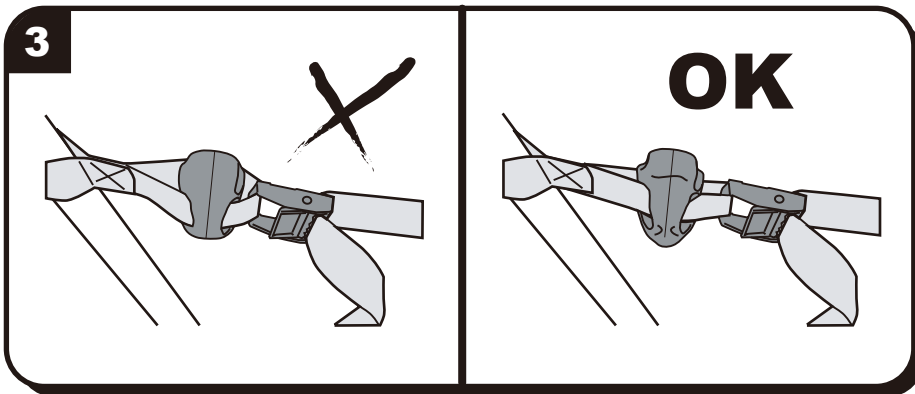
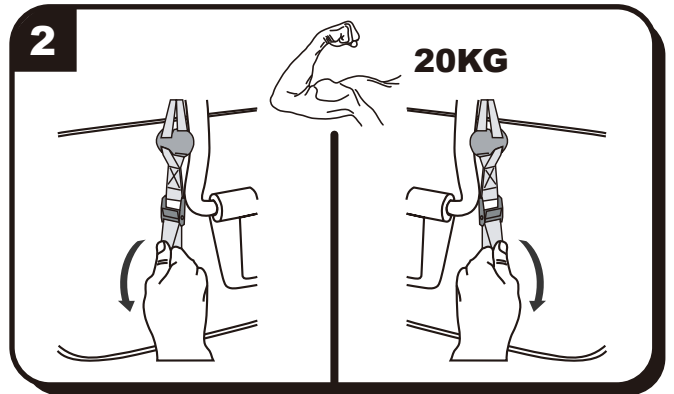
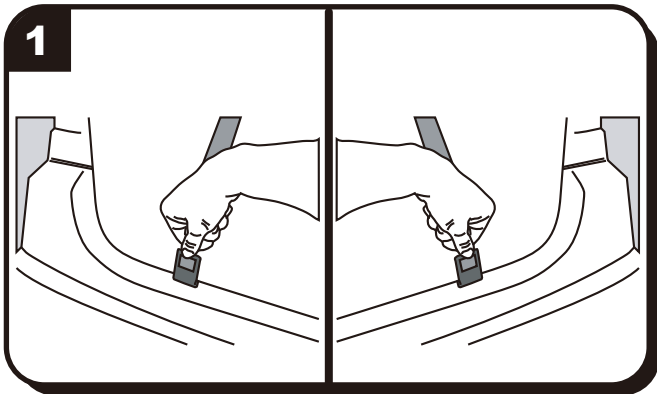
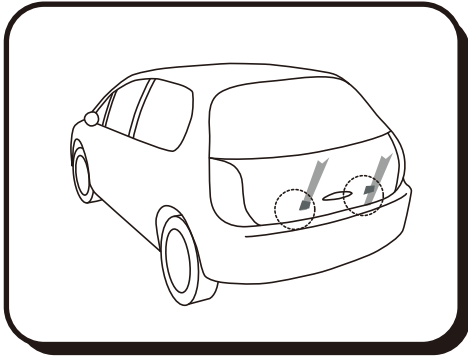




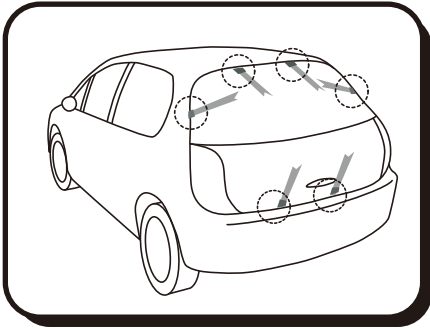
C / SANGLES LATÉRALES / DWARSE SPANRIEMEN / SEITENGURTE / CINCHOS LATERALES / CINGHIE LATERALI / CORREIAS LATERAIS / PASY BOCZNE / CHINGELE LATERALE / БОКОВЫЕ ПЕМНИ / LATERAL STRAPS



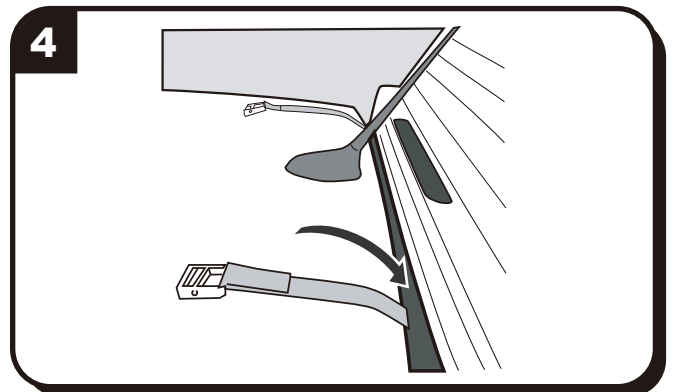
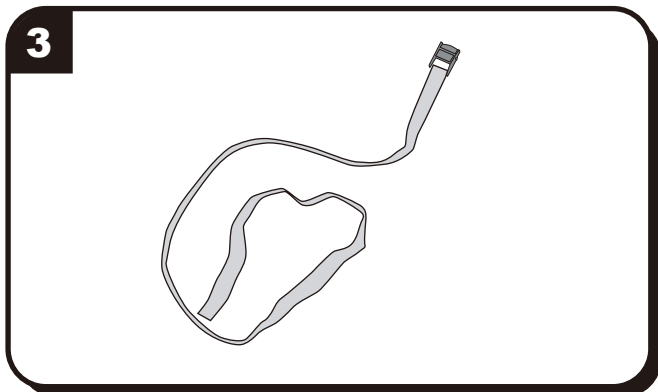
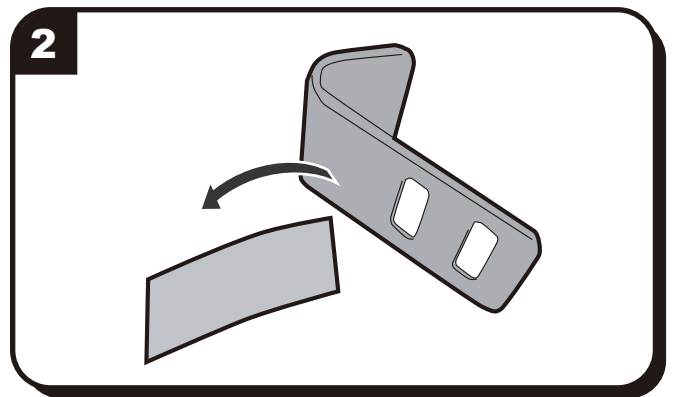
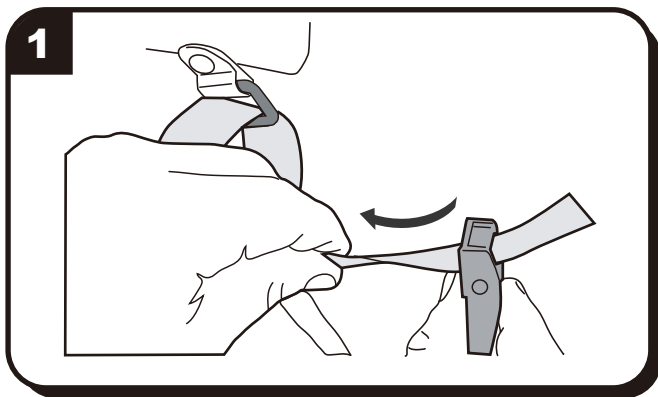
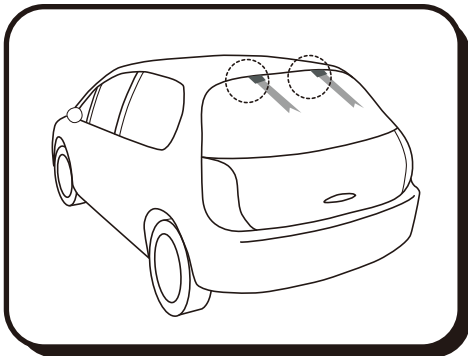
D/ SANGLES INFÉRIEURES / ONDERSTE SPANRIEMEN / UNTERGURTE / CINCHOS INFERIORES / CINGHIE INFERIORI / CORREIAS INFERIORES / PASY DOLNE / CHINGI INFERIOARE / НИЖНИЕ РЕМНИ / LOWER STRAPS

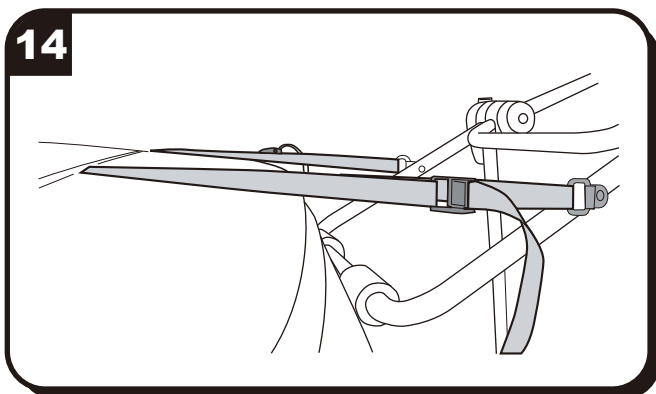
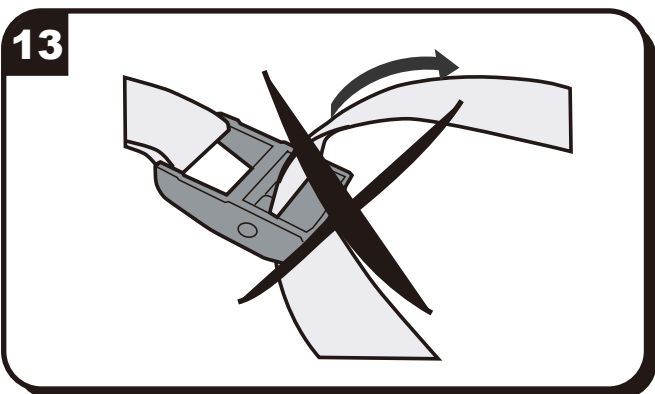
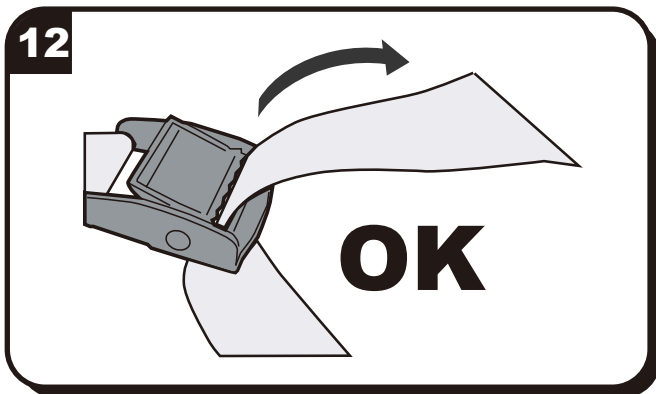
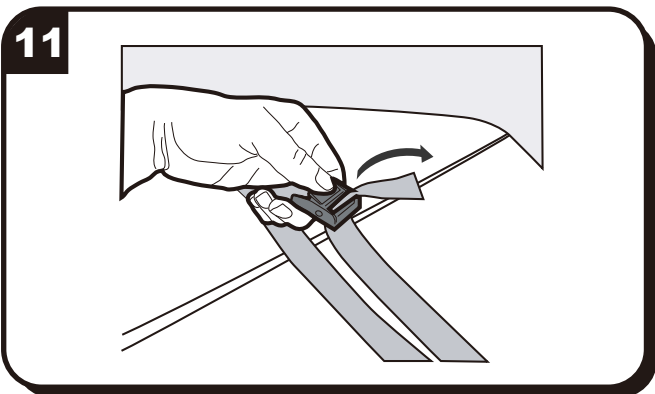
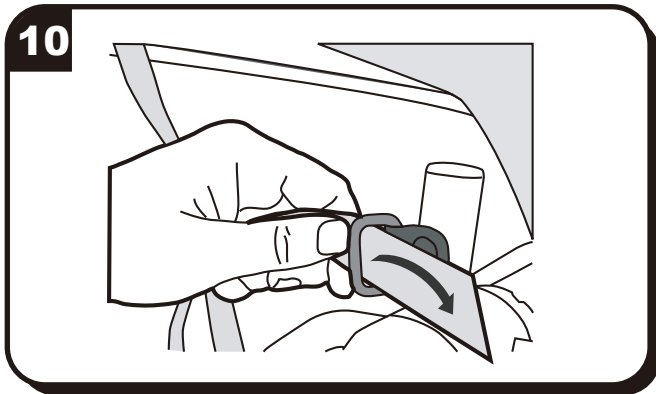
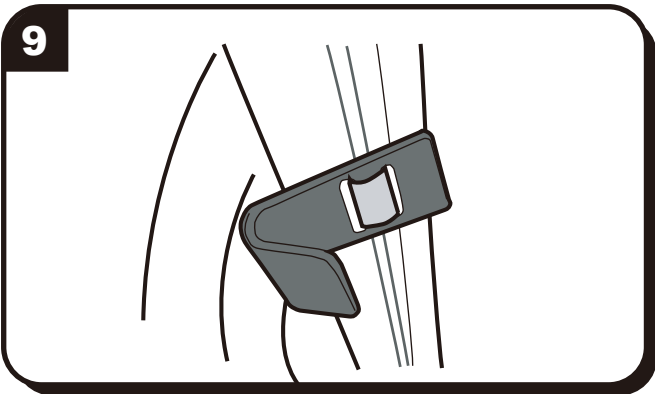
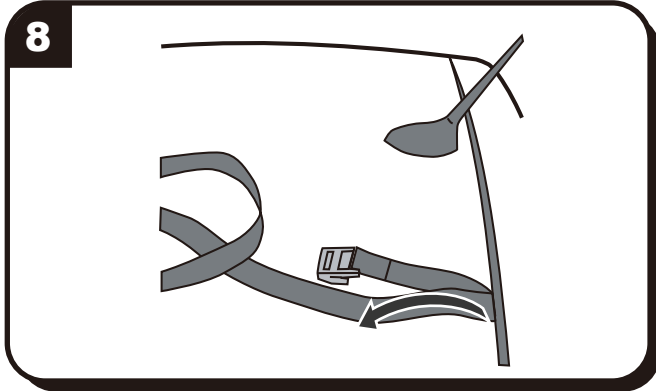
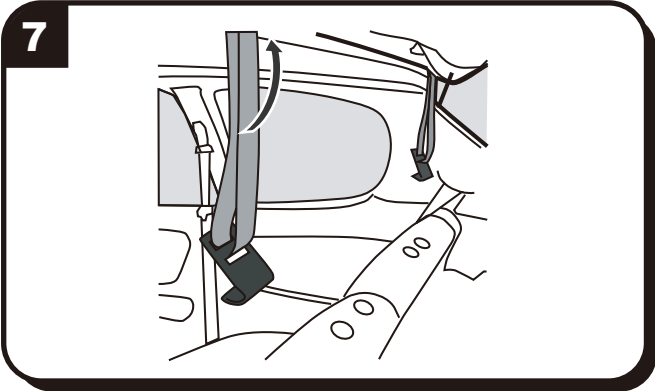
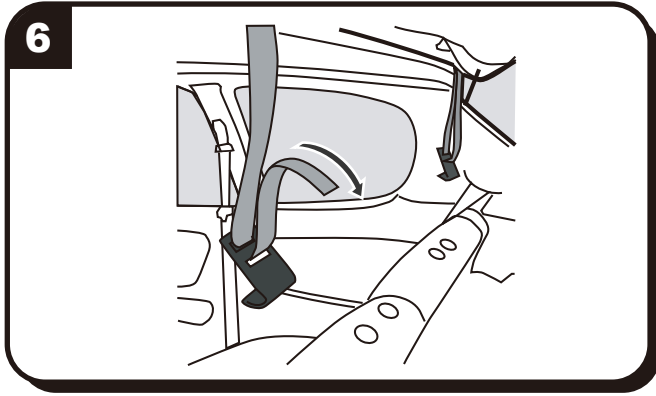
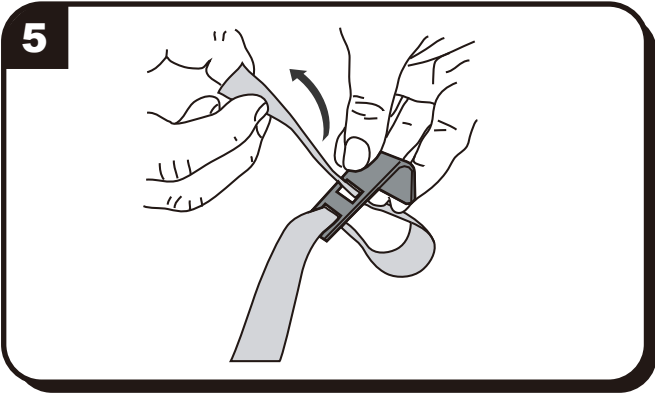


E/ MONTAGE SPÉCIFIQUE OBLIGATOIRE SUR CERTAINS VÉHICULES (VOIR LE TABLEAU D'AFFECTATION) / SPECIFIEKE BEVESTIGING IS VERPLICHT VOOR BEPAALDE WAGENS (ZIE DE AFFECTATIELIJST) / SPEZIELLE, BEI BESTIMMTEN FAHRZEUGEN ERFORDERLICHE MONTAGE (SIEHE FAHRZEUGLISTE) / MONTAJE ESPECIFICO OBLIGATORIO PARA CIERTOS VEHICULOS (VER TABLA DE AFECTACION) / MONTAGGIO SPECIFICO OBLIGATORIO SU ALCUNI VEICOLI (VEDERE LA TABELLA DI APPLICAZIONE) / MONTAGEM ESPECIFICA OBRIGATORIA PARA CERTOS VEICULOS (VER O QUADRO DE AFECTAÇÃO) / KONIECZNY SPECYFICZNY MONTAZ NA NIEKTORYCH POJAZDACH (PATRZ TABELA ZASTOSOWAN) / MONTAJ SPECIFIC OBLIGATORIU PENTRU UNELE VEHICULE (VERIFICAȚI TABELUL DE RECOMANDARE) / ДЛЯ НЕКОТОРЫХ АВТОМОБИЛЕЙ ТРЕБУЕТСЯ ОСОБАЯ ПРОЦЕДУРА УСТАНОВКИ (СМ. ТАБЛИЦУ МОДЕЛЕЙ) / SPECIFIC MOUNTING NECESSARY FOR CERTAIN VEHICLES (SEE TABLE)

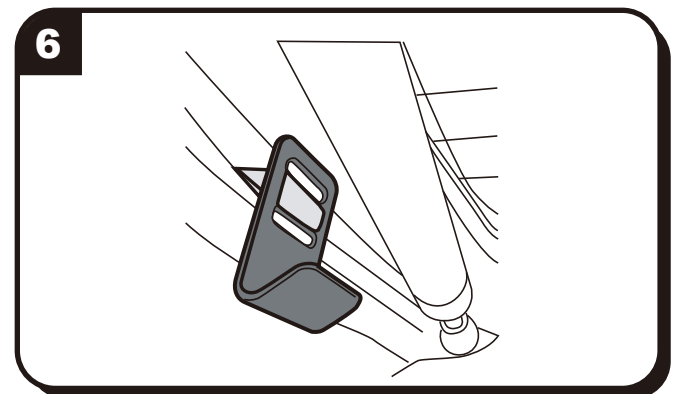
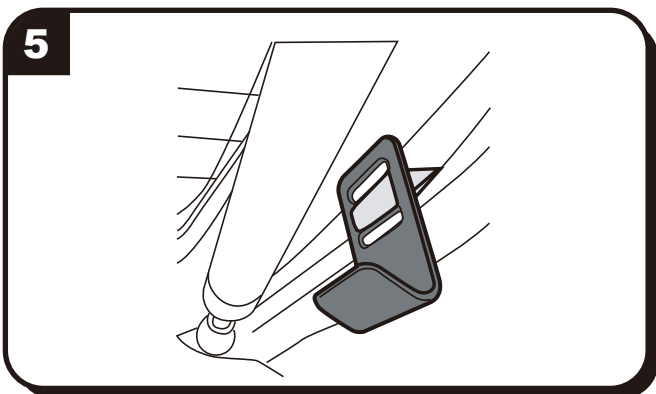
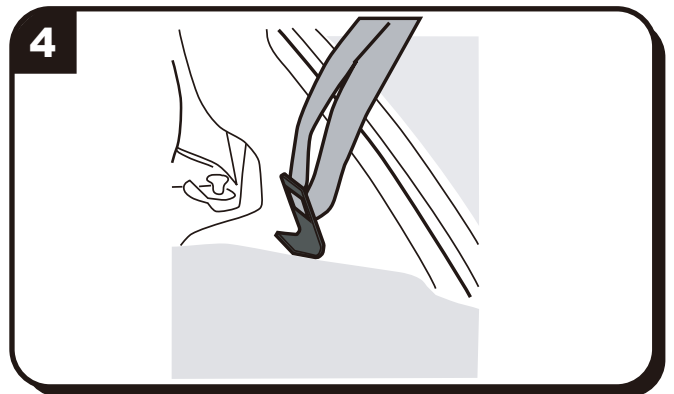
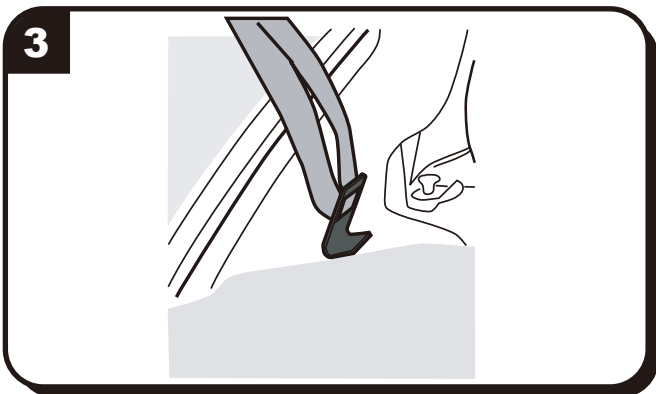
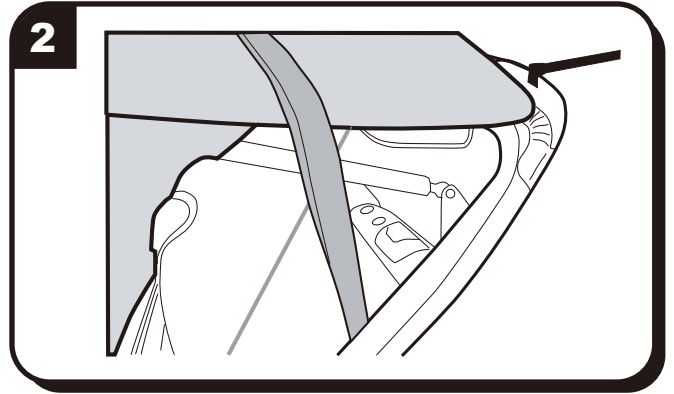
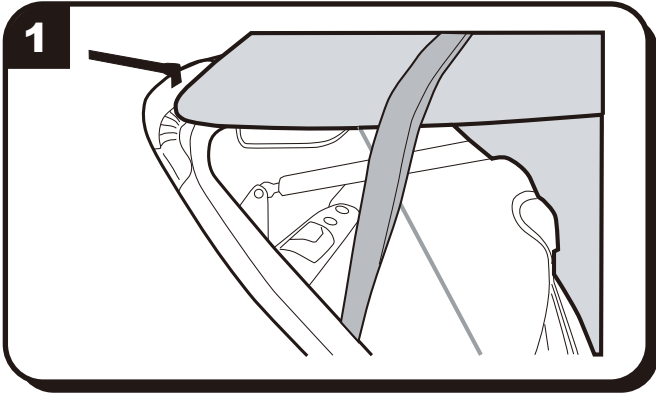
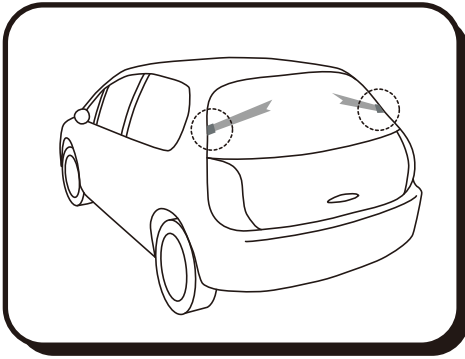


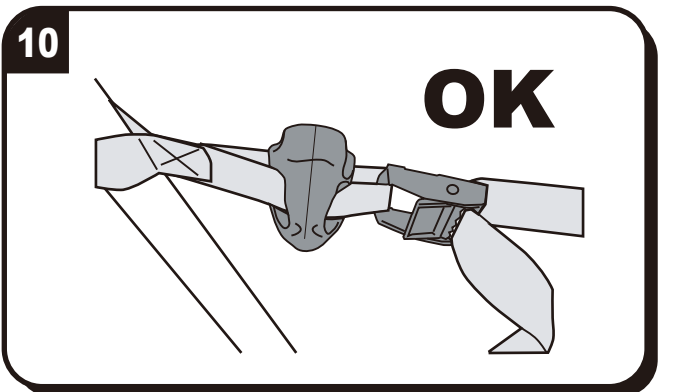
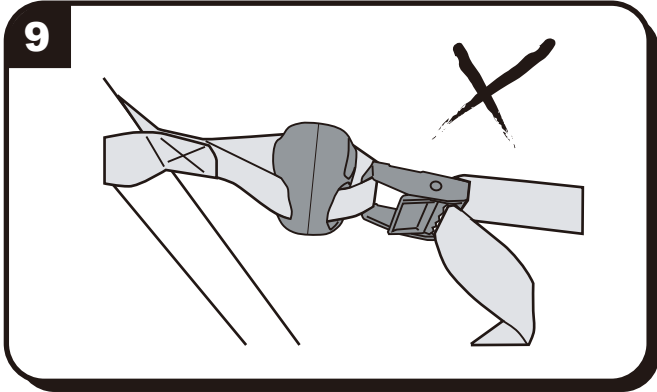
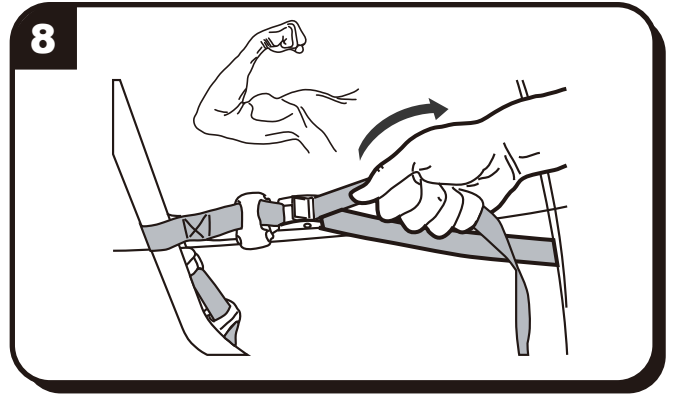
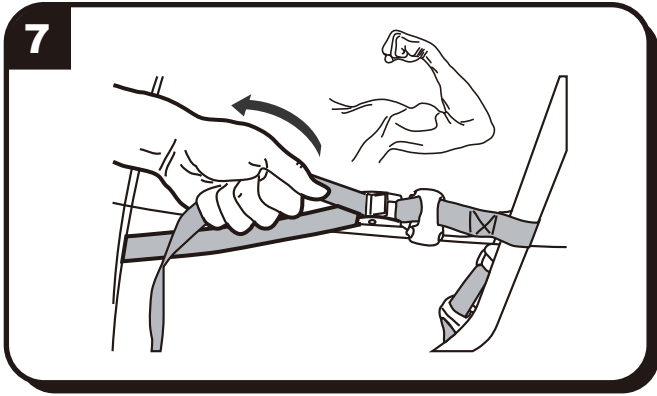
E-1/ SANGLES SUPÉRIEURES / DE BOVENSTE SPANRIEMEN / OBERGURTE / CINCHOS SUPERIORES / CINGHIE SUPERIORI / CORREIAS SUPERIORES / PASY GÓRNE / CHINGI SUPERIOARE / ВЕРХНИЕ РЕМНИ / HIGHER STRAPS



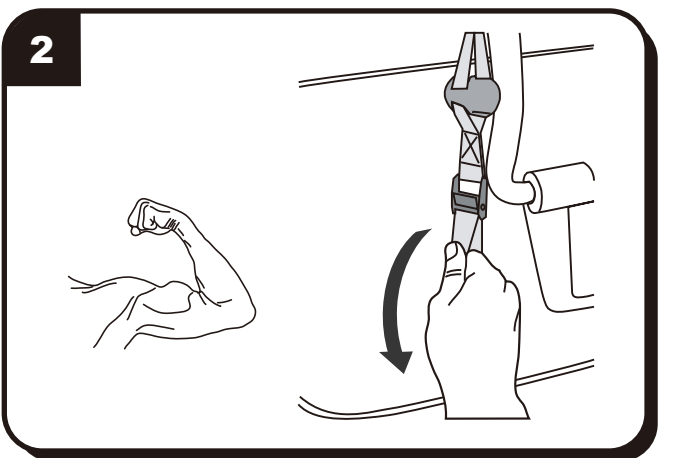
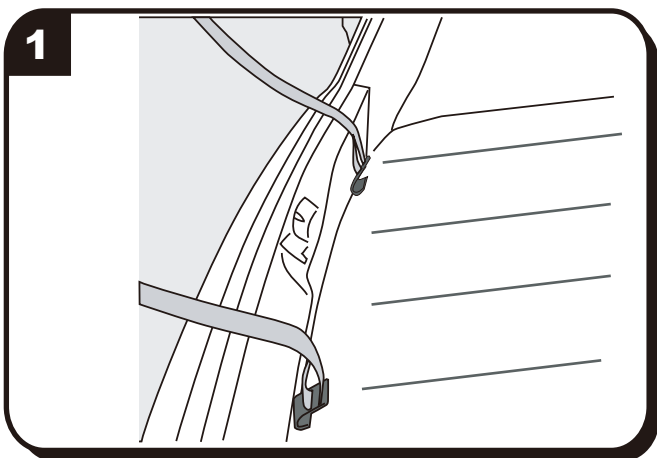
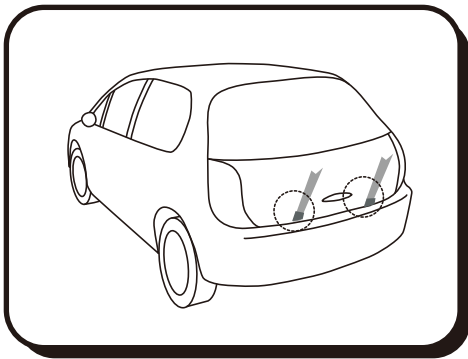


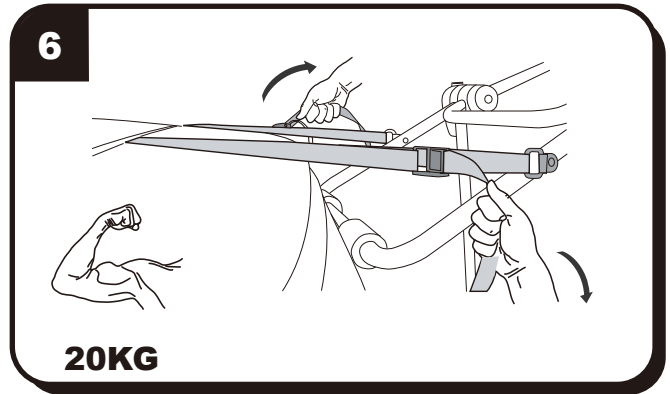
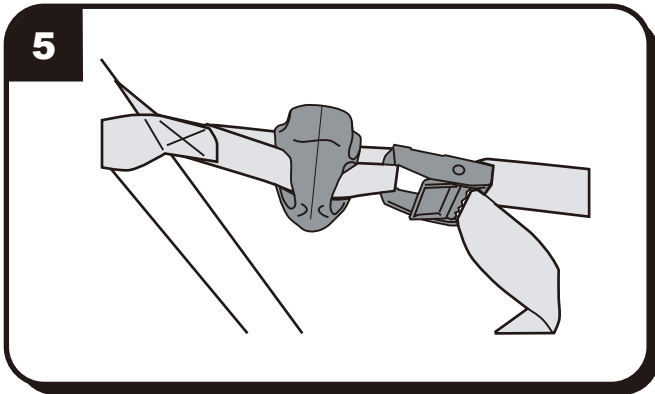
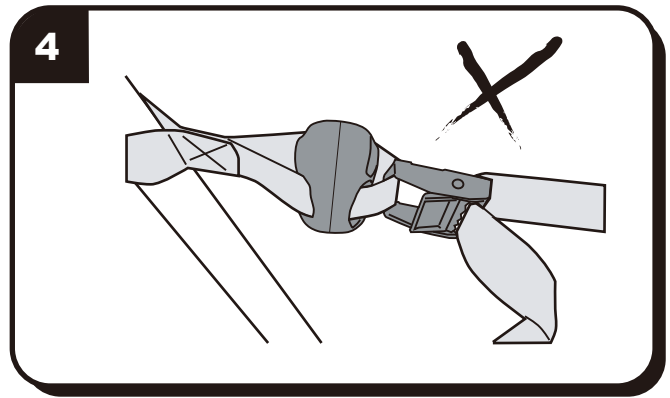
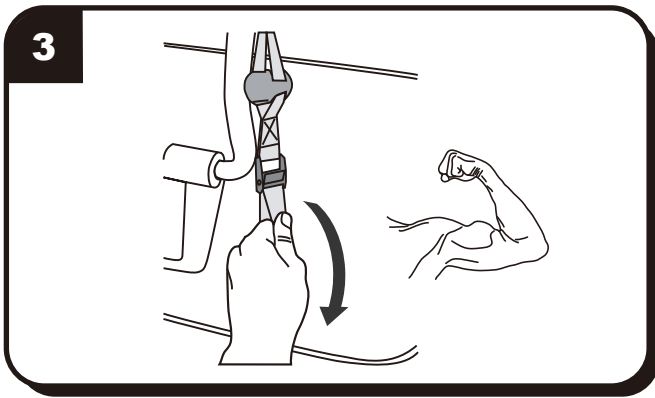
**E-2/ SANGLES LATÉRALES / DWARSE SPANRIEMEN / SEITENGURTE / CINCHOS LATERALES / CINGHIE LATERALI /
CORREIAS LATERAIS / PASY BOCZNE / CHINGI LATERALE / БОКОВЫЕ РЕМНИ / LATERAL STRAPS**





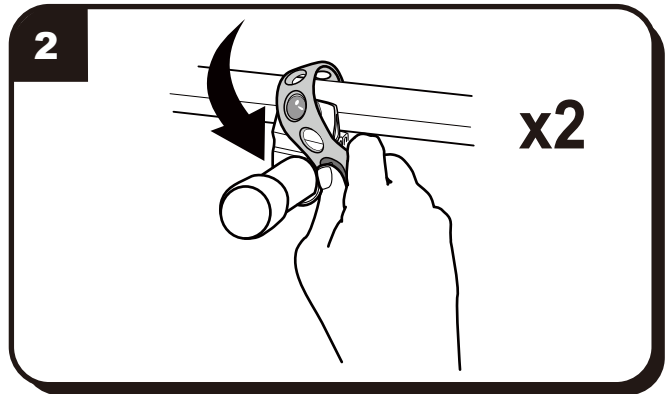
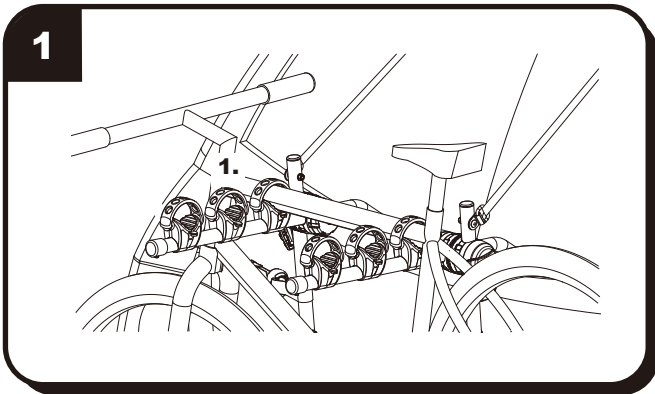
E-3/ SANGLES INFÉRIURES / ONDERSTE SPANRIEMEN / UNTERGURTE / CINCHOS INFERIORES / CINGHIE INFERIORI / CORREIAS INFERIORES / PASY DOLNE / CHINGI INFERIOARE / НИЖНИЕ ПЕМНИ / LOWER STRAPS

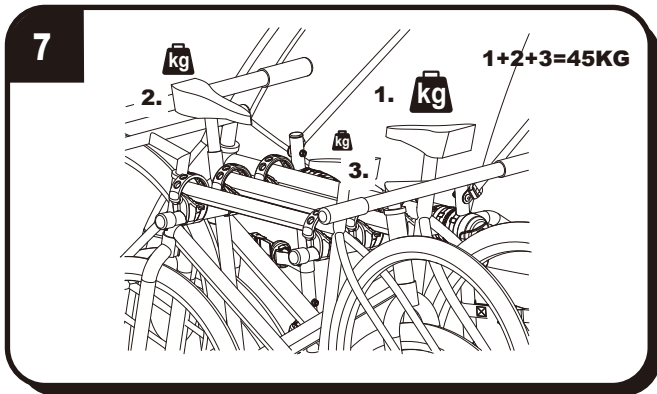
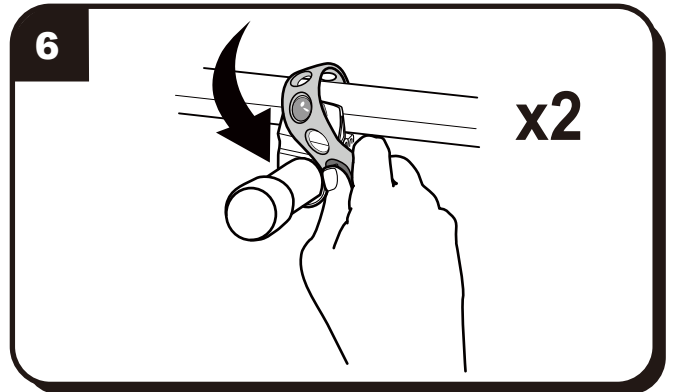
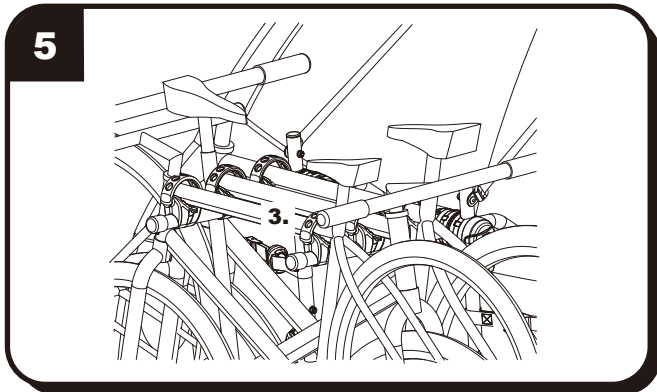
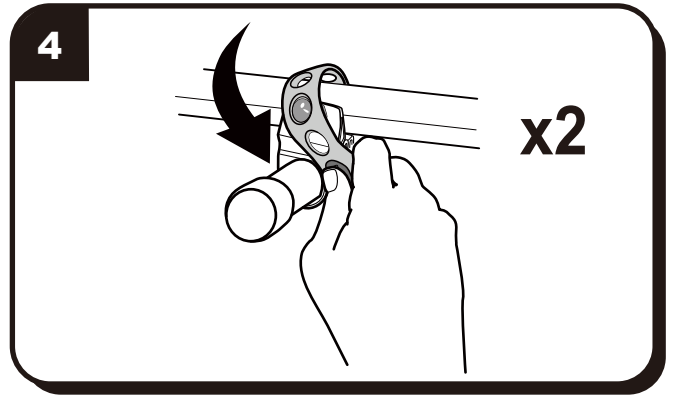
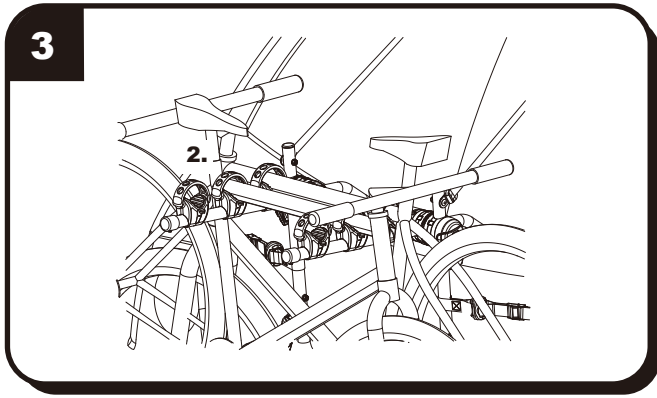




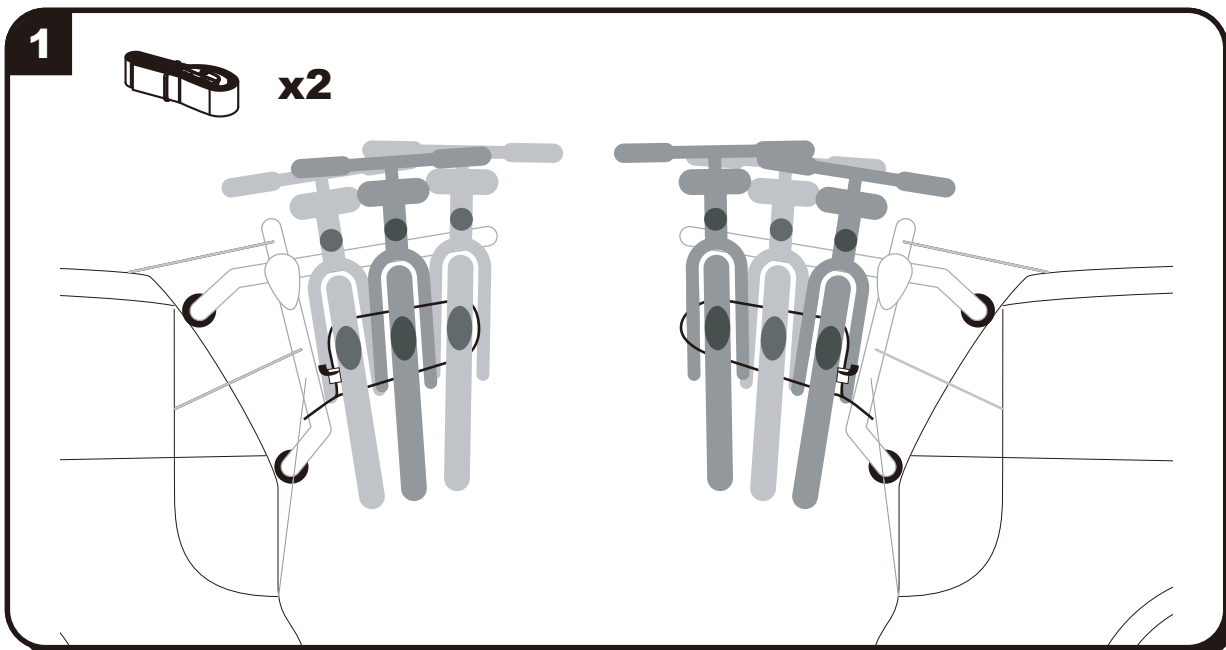
**MONTAGE DES VELOS SUR LE PORTE-VÉLOS /
 MONTAGE VAN DE FIETSEN OP DE FIETSDRAGER /
 BEFESTIGUNG DER FAHRRÄDER AUF DEM FAHRRADTRÄGER /
 MONTAJE DE BICICLETAS SOBRE EL PORTABICICLETAS /
 SISTEMAZIONE DELLE BICI SUL PORTABICI /
 MONTAZ ROWEROW NA BAGAZNIKU /
 MONTAGEM DAS BICICLETAS NO PORTA-BICICLETAS /
 MONTAJUL BICICLETELOR PE SUPORTUL DE BICICLETE /
 УСТАНОВКА ВЕЛОСИПЕДОВ В ВЕЛОКРЕПЛЕНИЕ /
 MOUNTING THE BICYCLES ONTO THE BICYCLE RACK**

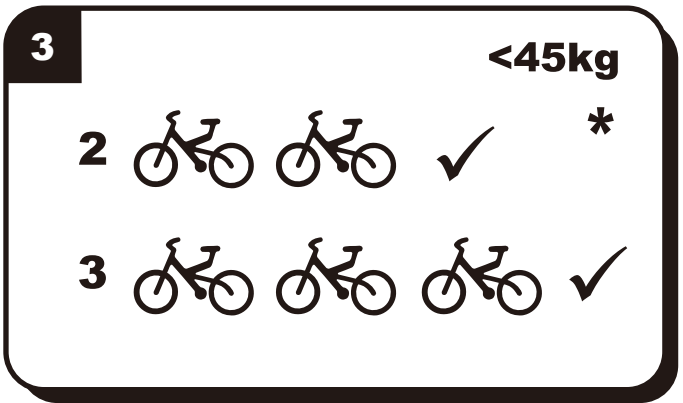
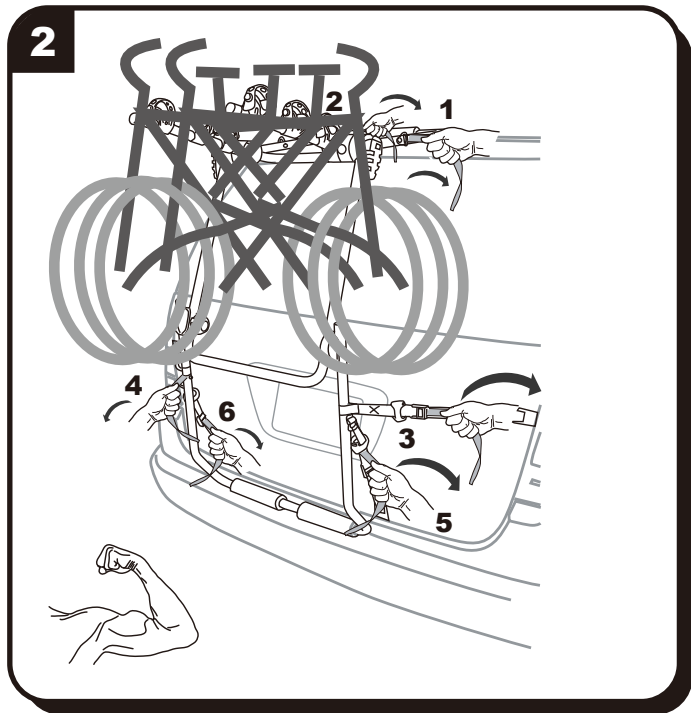
**A/ MONTAGE DES VELOS SUR LE PORTE-VÉLOS / MONTAGE VAN DE FIETSEN OP DE FIETSDRAGER /
 BEFESTIGUNG DER FAHRRÄDER AUF DEM FAHRRADTRÄGER / MONTAJE DE LAS BICICLETAS SOBRE EL PORTABICIS /
 SISTEMAZIONE DELLE BICI SUL PORTABICI / MONTAGEM DAS BICICLETAS NO PORTA-BICICLETAS /
 MONTAŻ ROWERÓW NA BAGAŻNIKU / MONTAJUL BICICLETELOR PE SUPORTUL DE BICICLETE /
 УСТАНОВКА ВЕЛОСИПЕДОВ В ВЕЛОКРЕПЛЕНИЕ / MOUNTING THE BICYCLES ONTO THE BICYCLE RACK**





B/ INSTALLATION DES SANGLES DE SECURITE / INSTALLATIE VAN VEILIGHEIDSSPANRIEMEN / BEFESTIGUNG DER SICHERUNGSGURTE / INSTALACIÓN DE CINCHOS DE SEGURIDAD / INSTALLAZIONE CINTURE DI SICUREZZA / INSTALAÇÃO DAS CORREIAS DE SEGURANÇA / INSTALACJA PASÓW BEZPIECZEŃSTWA / INSTALAREA CHINGILOR DE SECURITATE / МОНТАЖ РЕМНЕЙ КРЕПЛЕНИЯ / INSTALLING SAFETY STRAPS








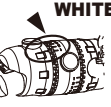
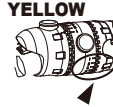
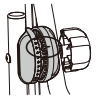









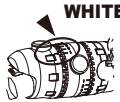
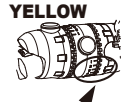
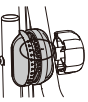


*** VOIR TABLEAU D'AFFECTION POUR LA VALEUR.**
ZIE DE AFFECTATIELIJST OM DE JUISTE INSTELLINGSWAARDE TE WETEN.
ENTNEHMEN SIE DEN WERT BITTE DER FAHRZEUGTABELLE.
VER EN LA TABLA DE AFECTACION LOS VALORES.
PER IL VALORE, VEDERE LA TABELLA DI APPLICAZIONE.
VER QUADRO DE AFECTAÇÃO PARA O VALOR.
SPRAWDZIC WARTOSC W TABELI ZASTOSOWAN.
VERIFICATI TABELUL DE RECOMANDARE PENTRU VALOAREA DE ALOCARE.
СМ. ТАБЛИЦУ ЗНАЧЕНИЙ ПО МОДЕЛЯМ.
SEE TABLE FOR THE VALUE.

**LISTE D'AFFECTION / AFFECTATIELIJST / FAHRZEUGLISTE / LISTA DE AFECTACIONES /
TABELLA DI APPLICAZIONE / LISTA DE AFECÇÃO / LISTA ZASTOSOWAÑ /
LISTA DE RECOMANDARE / СПИСОК МОДЕЛЕЙ / ALLOCATION LIST**

**IL EST IMPERATIF DE RESPECTER LES VALEURS DE REGLAGES REPORTEES DANS LE TABLEAU CI DESSOUS :
HET IS VERPLICHT OM DE CORRECTE INSTELLINGSWAARDE TE GEBRUIKEN UIT ONDERSTAANDE LIJST:
DIE IN DER FOLGENDEN TABELLE AUFGEFÜHRTEN EINSTELLWERTE SIND ZWINGEN EINZUHALTEN:
ES INDISPENSABLE RESPETAR LOS VALORES DE LOS REGLAJES DETALLADOS EN LA TABLA DE ABAJO:
E' OBBLIGATORIO RISPETTARE I VALORI DELLE REGOLAZIONI RIPORTATE NELLA TABELLA QUI SOTTO:
É OBRIGATORIO RESPEITAR OS VALORES DE REFERENCIA DO QUADRO ABAIXO :
NALEZY BEZWZGLEDNIE PRZESTRZEGAC WARTOSCI ZWIAZANYCH Z REGULACJA PODANYCH W PONIZSZEJ TABELI :
TREBUJE SÁ RESPETAŤI VALORILE DE AJUSTARE DIN TABELUL DE MAI JOS :
ОБЯЗАТЕЛЬНО СОБЛЮДАЙТЕ ЗНАЧЕНИЯ РЕГУЛИРОВКИ ИЗ НИЖЕПРИВЕДЕННОЙ ТАБЛИЦЫ:
IT IS ESSENTIAL TO RESPECT THE VALUES FOR THE SETTINGS AS SHOWN IN THE TABLE BELOW:**

									
• Alfa Romeo									
156 Sportwagon	5	2000->2002	-	X	-	3	2	9	1
156 Sportwagon	5	2002->2005	-	X	-	3	2	9	1
156 Crosswagon	5	2004->2007	-	X	-	3	2	9	1
• Audi									
100 Break C4	5	1991->1994	-	X	Lat	3	5	4	1
A3 1	3	1996->2002	-	X	Lat	3	4	5	1
A4 avant B5	5	1994->2001	-	X	Sup, Lat	3	3	5	2
A4 avant B6	5	2000->2004	-	X	-	3	3	6	2
A4 avant B7	5	2004->2008	-	X	-	3	3	6	2
A4 avant B8	5	2008->2015	-	X	Lat	3	1	8	5
A6 Avant C6	5	2004->2007	-	X	-	3	3	5	3
A6 Avant C6 Facelift	5	2008->2011	-	X	-	3	3	5	3
A6 Allroad 2	5	2006->2011	-	X	-	3	2	7	4
• BMW									
X1 - E84	5	2009->2015	-	X	-	3	1	7	5
X3 - F25	5	2010->2017	-	X	-	3	1	8	5
• Chevrolet Daewoo									
Captiva Facelift	5	2011->2015	-	X	-	3	2	6	5
Nubira Break	5	2003->2008	-	X	-	3	2	7	1
• Citroen									
Bx	5	1983->1991	-	X	-	2	5	5	1
Zx	5	1991->1998	-	X	-	2	4	5	1
Evasion	5	1994->2002	-	X	-	3	4	4	1
Saxo	3.5	1996->2003	-	X	-	3	4	4	1
Xsara Picasso	5	1999->2010	-	X	-	3	5	3	3
Berlingo 2	4	2008->	-	X	-	3	4	3	6
C3 Picasso	5	2009->2013	-	X	-	3	1	7	5
C3 Picasso 2	5	2013->	-	X	-	3	3	5	4
C8	5	2002->2008	-	X	-	3	4	2	4
C8 Facelift 1	5	2008->2012	-	X	-	3	4	2	4
C8 Facelift 2	5	2013->2014	-	X	-	3	4	2	4
C-Crosser	5	2007->2012	-	X	Lat, Inf	3	2	6	1
• Dacia									
Duster	5	2010->2017	X	X	-	3	1	7	5
Logan MCV 2	5	2013->	-	X	-	3	2	6	4
Lodgy	5	2012->	X	X	-	3	3	4	5
Sandero 2 Ph1	5	2013->2016	X	X	-	3	2	7	2
Sandero 2 Ph2	5	2017->	X	X	-	3	2	7	2
• Fiat									
Croma 2	5	2005->2007	-	X	-	3	1	8	2
Panda 2	5	2003->2012	X	X	-	3	2	6	2
Panda 3	5	2012->	X	X	-	3	2	6	2
Stilo	5	2001->2007	-	X	-	2	4	4	1
Uno	3.5	1984->1989	-	-	-	3	3	6	1
Ulysse	5	1994->2001	X	X	Sup, Inf	3	4	4	4
• Ford									
B max	5	2012->	-	X	-	3	1	6	6
C-max	5	2005->2011	X	X	-	3	2	5	5
Cmax 2	5	2010->	X	X	-	3	3	5	5
Grand Cmax 2	5	2011->	X	X	-	3	2	5	5
Fiesta MK5	3.5	2002->2008	-	X	Lat	3	2	7	2
Focus 1 Break	5	1998->2005	-	X	-	3	2	6	3
Focus 2	3.5	2005->2011	-	X	Lat	3	1	8	5
Focus 2 Break	5	2005->2011	-	X	-	3	2	6	3
Fusion	5	2002->2011	X	X	-	3	3	4	3
Galaxy 1	5	1996->2006	-	X	-	3	4	3	4
Galaxy 2	5	2006->2015	X	X	-	3	2	5	4
Kuga	5	2008->2013	X	X	-	3	4	4	1
Mondeo 2 break	5	2000->2007	X	X	-	3	3	6	2
• Honda									
Jazz	5	2002->2014	-	X	-	3	3	3	3
• Hyundai									
Accent 1	5	1995->1999	-	X	-	3	5	3	2
Accent 2	5	1999->2006	-	X	-	3	5	3	2
Getz	3.5	2002->2009	-	X	Lat	3	2	7	2
Santa fe	5	2001->2006	-	X	-	3	4	3	3
Santa Fe 2	5	2006->2012	X	X	-	3	1	7	6
Satellite 1	5	1997->2007	X	X	-	3	1	8	5
Satellite 2	5	2007->2013	X	X	-	3	1	8	5
Terracan	5	2001->2007	-	X	-	3	4	2	3
Tucson	5	2004->2009	X	X	-	3	3	5	3
I10	5	2008->2013	X	-	-	3	1	8	3
IX20	5	2010->	X	X	Lat	3	1	7	5
• Jeep									
Compass	5	2007->2016	-	X	-	3	2	6	2
Grand Cherokee	3.5	1992->1997	-	X	Sup	3	3	4	4

									
• Kia									
Carens 4	5	2013->	X	X	-	3	1	7	5
Carnival 2	5	2006->2014	-	X	-	3	5	3	4
Rio 2	5	2005->2011	-	X	Lat	3	4	4	1
Sorento	5	2003->2008	-	X	-	3	3	4	4
Soul 1	5	2008->2014	X	-	-	-	1	7	5
Sportage 2	5	2004->2010	-	X	Lat	3	3	4	4
• Lancia									
Musa	5	2004->2011	X	X	-	3	3	5	3
Zeta	5	1994->2001	X	X	-	3	4	2	4
• Mazda									
CX-5	5	2012->2017	-	X	-	3	2	7	4
2	3.5	2007->2014	X	X	-	3	2	7	1
3	5	2003->2009	-	X	-	3	3	5	2
3	5	2009->2012	-	X	-	3	1	8	3
323F	5	1998->2003	-	X	-	3	3	6	1
5 (Premacy)	4	2010->2015	X	X	-	3	1	6	5
6 1 SW	5	2003->2008	-	X	-	3	1	6	4
6 2 SW	5	2008->2012	-	X	-	3	2	6	4
6 3 SW	5	2013->	-	X	-	3	2	7	3
• Mercedes									
A W169	3.5	2004->2012	X	X	-	3	1	7	5
B W245	5	2005->2011	X	X	-	3	1	6	6
C S204 (Break)	5	2007->2013	-	X	-	3	1	6	2
R	5	2005->2013	X	X	-	3	2	6	3
ML W165	5	2006->2011	-	X	Sup, Inf	3	4	4	4
• Mitsubishi									
Colt	5	2004->2008	X	X	Lat	3	3	4	2
• Nissan									
Almera	3.5	2000->2006	-	X	-	2	4	4	1
Almera Tino	5	2000->2005	X	X	-	3	4	4	2
Juke	5	2010->	-	X	-	3	1	8	5
Micra	3.5	2002->2009	-	X	Lat	2	2	9	2
Pathfinder	5	1997->2004	-	X	-	3	3	3	4
Qashqai	5	2007->2013	X	X	-	3	2	8	3
Qashkai + 2	5	2008->2013	X	X	-	3	2	8	3
X-trail	5	2001->2007	X	X	-	3	4	4	2
• Opel									
Agila	5	2000->2008	-	X	-	3	4	3	3
Astra J	3.5	2009->2015	-	X	-	3	1	8	4
Astra Break G	5	1998->2004	-	X	-	3	2	5	3
Astra Break H	5	2004->2009	X	X	-	3	1	7	4
Astra Break J	5	2010->2015	X	X	-	3	2	7	4
Corsa C	3.5	2000->2006	X	X	Lat	3	2	7	3
Meriva A	5	2003->2010	X	X	Inf	3	1	5	6
Meriva B	5	2010->	X	X	-	3	2	5	5
Mokka	5	2013->	-	X	-	3	1	7	5
Omega Break	5	1994->2003	-	X	-	3	4	5	2
Vectra Break	5	1996->2003	-	X	-	3	3	4	3
Zafira	5	1999->2005	X	X	-	3	4	3	3
Zafira 2	5	2005->2011	X	X	-	3	2	5	5
Zafira tourer	5	2011->	X	X	-	3	1	6	5
• Peugeot									
106	3.5	1991->2003	-	X	-	3	3	6	1
207	3.5	2006->2012	-	X	-	3	3	5	2
207 SW	5	2006->2012	X	X	Lat	3	1	7	5
307 Break	5	2001->2007	-	X	Lat	3	3	5	4
307	3.5	2001->2007	-	X	Lat	3	2	7	2
308 SW	5	2007->2013	-	X	Lat	3	2	6	5
405 Break	5	1987->1997	-	-	-	-	4	3	1
806	5	1994->2002	X	X	Sup, Inf	3	4	4	4
807	5	2002->2014	X	X	-	3	4	2	4
2008	5	2013->	X	X	Lat	3	3	6	3
5008	5	2009->2016	X	X	-	3	1	6	6
Partner 1	5	1996->2011	X	X	-	3	4	3	6
• Renault									
Clio 3	3.5	2005->2014	-	X	Lat	2	4	5	1
Kangoo 1 Hayon	5	1997->2010	X	X	-	3	5	1	5
Kangoo 2 Hayon	5	2007->	-	X	-	3	7	1	3
Koleos	5	2008->2015	X	X	-	3	4	5	4
Laguna 2 break	5	2001->2007	-	X	-	3	5	3	2
Megane 1	3.5	1995->2002	-	X	-	2	4	5	2
Megane 3	5	2008->2016	X	X	Lat	3	1	8	4
Modus	5	2004->2012	-	X	Inf, Lat	3	3	5	3
Scenic 1	5	1996->2003	-	X	-	3	4	4	4
Scenic 2	5	2003->2009	X	X	-	3	3	5	4
Scenic 3	5	2009->2016	X	X	-	3	2	6	6
Scenic 3 (Long)	5	2009->2016	X	X	-	3	1	5	7
Senic Xmod	5	2013->2016	X	X	-	3	2	6	6
Twingo 1	3	1993->2007	-	X	-	3	2	7	2
• Rover									
25	3.5	1999->2005	X	X	-	3	4	5	1
Streetwise	3.5	2004->2005	X	X	-	3	4	5	1
• Seat									
Altea	5	2004->2015	-	X	-	3	2	5	3
Alhambra 1	5	1996->2010	-	-	-	3	4	3	4
Ibiza 2	3.5	1993->2002	-	X	Lat	3	3	5	1
Ibiza 4 break	5	2008->2017	X	X	-	3	4	6	2
Toledo 3	4	2004->2009	-	X	-	3	3	4	4
• Skoda									
Fabia	3.5	1999->2007	-	X	-	3	4	4	1
Fabia 3 Combi	5	2015->	-	-	-	-	1	8	5
Octavia 2 Combi	5	2004->2012	-	X	-	3	4	5	1
Octavia 3 Combi	5	2013->	-	X	-	3	1	8	4
Superb 2 break	5	2008->2015	-	X	-	3	3	6	3
Yeti	5	2009->	-	X	Lat	2	1	7	5

		2006 2007 2008	A	B			WHITE	YELLOW	
• Suzuki									
Ignis	5	2000->2007	-	X	Lat	3	2	6	2
Swift 1	5	2004->2010	X	X	Lat	3	2	6	2
• Toyota									
Avensis 3 break	5	2009->	-	X	-	3	3	6	2
Corolla 9	3.5	2001->2008	-	X	-	3	2	5	2
Landcruiser SW HDJ100	5	1998->2007	-	X	-	3	5	2	4
Prius 3	5	2009->	-	X	-	2	2	5	3
Yaris Verso 1	5	1999->2005	-	X	-	3	2	5	4
Verso	5	2009->	X	X	-	3	1	5	5
Yaris 2	3.5	2005->2011	-	X	-	3	2	5	1
Yaris 3	3.5	2011->2017	-	X	-	3	1	8	4
• Volkswagen									
Bora Break	5	1998->2005	-	X	-	3	4	3	1
Caddy 3	5	2004->2014	-	X	-	3	5	2	4
Golf 3	3.5	1992->1998	-	X	-	3	2	7	1
Golf 4	3.5	1998->2002	-	X	-	3	2	7	1
Golf 4 Break	5	1999->2003	-	X	-	3	3	5	2
Golf 5 break	5	2003->2009	-	X	-	3	1	8	5
Golf 5 plus	5	2005->2014	-	X	Lat	3	3	4	2
Passat 3-4 break	5	1988->1996	-	X	Inf	3	2	7	3
Passat 5 break	5	1997->2005	-	X	Inf	3	2	7	3
Passat 6 break	5	2005->2009	X	X	Lat, Inf	2	1	6	3
Passat 7 break	5	2010->2015	X	X	-	3	2	7	3
Polo	3.5	1995->2001	-	X	-	3	2	7	2
Sharan	5	1996->2010	-	X	-	2	4	3	4
Sharan	5	2010->	-	X	-	3	2	6	4
Touran 1	5	2003->2010	X	X	-	3	3	4	4
Touran 2	5	2016->	X	X	-	3	1	6	6
Touran Phase 2	5	2010->2015	X	X	-	3	1	7	5
• Volvo									
V50	5	2004->2012	X	X	Lat	3	1	8	3
XC60	5	2008->	X	X	-	2	2	6	3

- La liste d'affectation et les véhicules sont susceptibles d'évoluer dans le temps. En cas de doute, veuillez vous rapprocher de votre centre Norauto.
- De lijst van de wisselstukken en voertuigen zijn waarschijnlijk ontwikkeld in de tijd. In geval van twijfel, ga dan naar uw Auto 5 center.
- Änderungen an der Fahrzeugliste und an den Fahrzeugmodellen vorbehalten. Im Zweifel wenden Sie sich bitte an Ihren Norauto-Kundendienst.
- La lista de aplicaciones y los vehículos pueden sufrir cambios. En caso de duda, por favor, contacte con su centro norauto.
- La tabella di applicazione e i veicoli possono variare nel tempo. In caso di dubbi, rivolgetevi al vostro negozio Norauto.
- A lista de afecção de veículos é susceptível de evoluir no tempo. Em caso de dúvida, contacte um centro Norauto.
- Lista de atribuție și de vehicule sunt susceptibile de a evolua în timp. În cazul în care aveți dubii, adresați-vă unui centru Norauto.
- Lista de recomandare și vehicule sunt susceptibile de a schimba în timp. Dacă aveți îndoieli, vă rugăm să întrebați într-un magazin Norauto.
- Список моделей и транспортные средства могут меняться со временем. В случае сомнения обратитесь в центр Норавто.
- The allocation list and the vehicles are likely to change over time. If in doubt, please contact your local Norauto.

sup



Utiliser le système d'accrochage spécifique pour les sangles supérieures.
 Utilizar el sistema de enganche específico para los cinchos superiores.
 Verwenden Sie das spezielle Befestigungssystem für die Obergurte.
 Utilizzare il sistema d'aggancio specifico per le cinghie superiori.
 Utilizar o sistema de fixação específico para as correias superiores.
 Gebruik het specifiek bevestigingsysteem voor de bovenste spanriemen.
 Zastosować specyficzny system mocowania dla pasów górnych.
 Utilizați sistemul de agățat specific pentru chingile superioare.
 Использовать особую систему зацепления для верхних ремней.
 Use the specific fitting system for the higher straps.

lat



Utiliser le système d'accrochage spécifique pour les sangles latérales.
 Utilizar el sistema de enganche específico para los cinchos laterales.
 Verwenden Sie das spezielle Befestigungssystem für die Seitengurte.
 Utilizzare il sistema d'aggancio specifico per le cinghie laterali.
 Utilizar o sistema de fixação específico para as correias laterais.
 Gebruik het specifiek bevestigingsysteem voor de dwarse spanriemen.
 Zastosować specyficzny system mocowania dla pasów bocznych.
 Utilizați sistemul de agățat specific pentru chingile laterale.
 Использовать особую систему зацепления для боковых ремней.
 Use the specific fitting system for the lateral straps.

inf



Utiliser le système d'accrochage spécifique pour les sangles inférieures.
 Utilizar el sistema de enganche específico para los cinchos inferiores.
 Verwenden Sie das spezielle Befestigungssystem für die Untergurte.
 Utilizzare il sistema d'aggancio specifico per le cinghie inferiori.
 Utilizar o sistema de fixação específico para as correias inferiores.
 Gebruik het specifiek bevestigingsysteem voor de onderste spanriemen.
 Zastosować specyficzny system mocowania dla pasów dolnych.
 Utilizați sistemul de agățat specific pentru chingile de jos.
 Использовать особую систему зацепления для нижних ремней.
 Use the specific fitting system for the lower straps.



Besoin de doubler la plaque d'immatriculation et le système d'éclairage.
Es necesario duplicar la placa de matriculación y el sistema de alumbrado.
Zusätzliches Kennzeichen und zusätzliche Heckbeleuchtung erforderlich.
E' necessario doppiare la targa d'immatricolazione e il sistema d'illuminazione.
É necessário contronar a praca de matricula e o sistema de iluminação.
Noodzamelijk om een tweede nummerplaat en verlichting te monteren.
Potrzeba umieszczenia dodatkowej tablicy rejestracyjnej i systemu oświetlenia.
Necesitatea de a dubla numărul de înmatriculare și sistemul de iluminare.
Требуется установка дополнительных госномера и световых приборов.
Necesitatea de a dubla numărul de înmatriculare și sistemul de iluminare.
Need to move the license plate and lights onto the bicycle rack.



Ne pas se servir de l'essuie-glace automatique.
No utilizar el limpiaparabrisas automático.
Nicht den automatischen Scheibenwischer verwenden.
Non servirsi del tergicristallo automatico.
Não utilizar o sistema de limpa para-brisas automático.
Gelieve de automatische regensensor van de ruitenwisser uit te schakelen.
Nie używać automatycznej wycieraczki .
Nu utilizați ștergătoarele de parbriz automate.
Не пользоваться автоматическим стеклоочистителем.
Do not use automatic windscreen wipers

NORAUTO
511/589 rue des Seringats 59262 Sainghin-en-Mélantois France
www.norauto.com
www.atu.eu
Made in Taiwan / Fabricado en/na Taiwan / Fabriqué à Taiwan



18V1